

DURATECH

MOP 250x80-Ø50 HL90

EAN 4031582320084



BETTER MOBILITY. BETTER LIFE.



Afbeelding kan afwijken van het oorspronkelijke product

WIEL

Materiaal wielkern	Polyamide, superzwaar
Materiaal loopvlak	Identiek aan Wiel
Lagering	Precisie kogellagers
Wielkleur	Natuurlijk wit
Afdekkapjes	Zonder schroefdraadbeschermer
Diameter	250 mm
Breedte Loopvlak	80 mm
Diameter Asgat	50 mm
Naaf lengte	90 mm
Breedte wielkern	80 mm
Hardheid van het Loopvlak (D)	75 Shore D
Type lager	6310

PRESTATIES

Rolprestaties	● ● ● ● ●
Bewegingsgeluid	● ● ○ ○ ○
Slijtage	● ● ● ● ●
Corrosiebestendigheid	● ● ● ○ ○

KERNKENMERKEN

Productnaam	Duratech
Type	Wiel
Standaard	EN12533 - Zwaarlast wielen
Draagvermogen bij 4 km/h	6600 kg
Draagvermogen bij 6 km/h	5500 kg
Elektrisch geleidend	Nee
Roestvrij	Nee
Statisch draagvermogen	11000 kg
Temperatuurbereik (minimaal)	-40 °C
Temperatuurbereik (maximaal)	80 °C
Totaal gewicht	6,2 kg

DURATECH

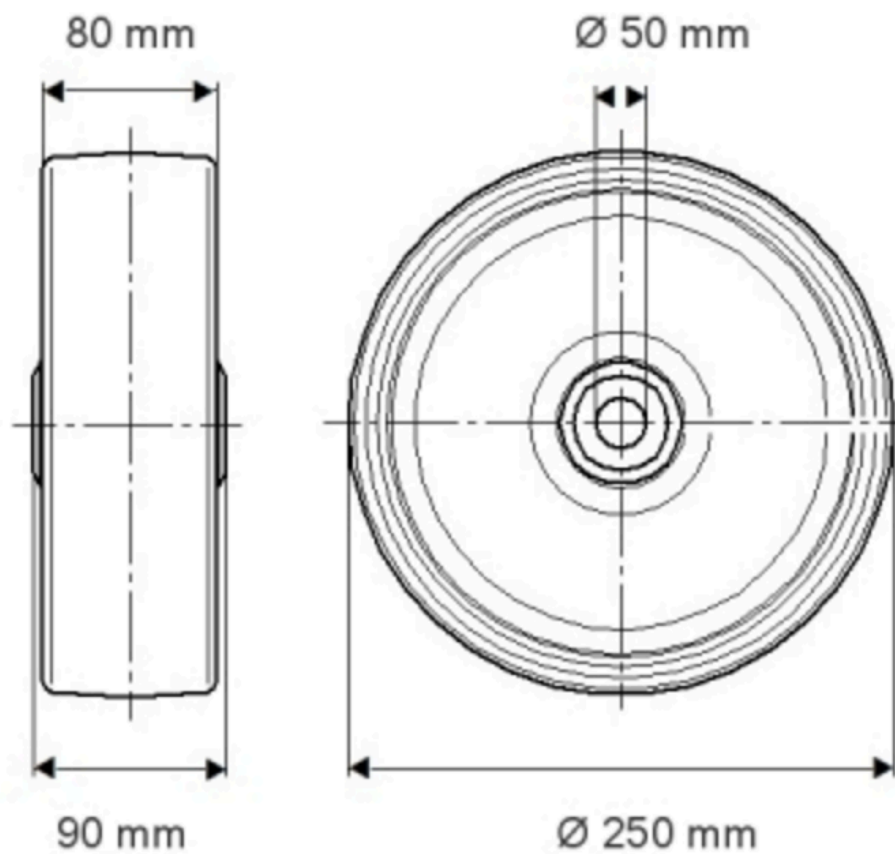
MOP 250x80-Ø50 HL90

EAN 4031582320084

Bestelnummer 00830850
Product Drawings



BETTER MOBILITY. BETTER LIFE.



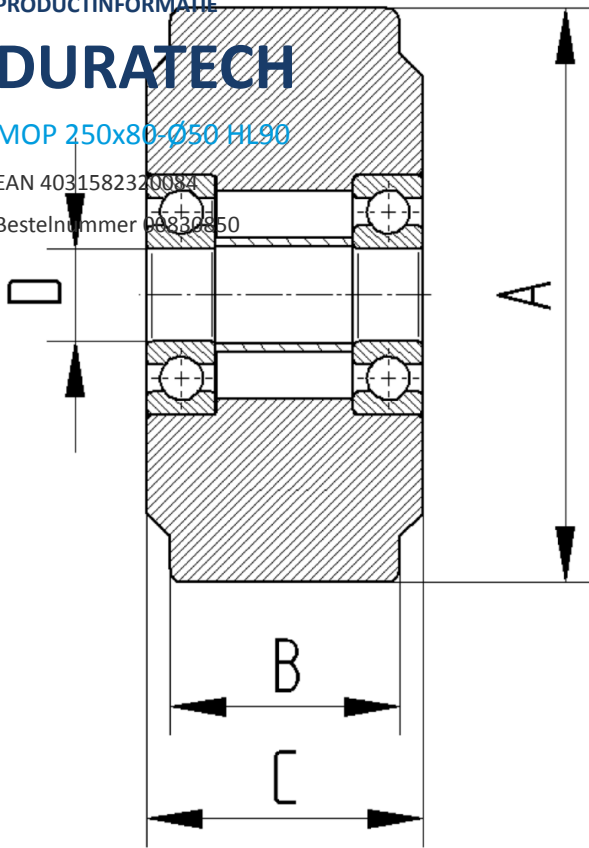
PRODUCTINFORMATIE

DURATECH

MOP 250x80-Ø50 HL90

EAN 4031582320084

Bestelnummer 00850850



BETTER MOBILITY. BETTER LIFE.