

# LINEA

5940UAC100P51 RAL9002

EAN 4031582352924



BETTER MOBILITY. BETTER LIFE.



Bild kann vom Originalprodukt abweichen

## PERFORMANCE

Laufverhalten	● ● ● ● ●
Fahrgeräusch	● ● ● ○ ○
Abrieb	● ● ● ● ○
Korrosionsbeständigkeit	● ● ● ● ○

## HAUPTMERKMALE

Produktname	Linea
Typ	Lenkrolle
Norm	EN12530 - Geräterollen
Tragfähigkeit bei 3 km/h	120 kg
Rostfrei	✓
Statische Tragfähigkeit	240 kg
Temperaturbereich (Minimum)	-10 °C
Temperaturbereich (Maximum)	40 °C
Bauhöhe	124 mm
Gesamtbreite	82 mm

## RAD

Material des Radkörpers	Polyamid
Material der Lauffläche	Polyurethan, gespritzt
Lager	Präzisionskugellager, Rostfrei
Fadenschutz	Mit Fadenschutz
Durchmesser	100 mm
Breite der Lauffläche	20 mm
Härte der Lauffläche (A)	92 Shore A

## GEHÄUSE

Material	Polyamid
Gabelform	Doppelrollen-Gehäuse
Schwenklager	Präzisionskugellager
Farbe	Grauweiß (RAL9002)
Ausladung	32 mm
Schwenkradius	90 mm
Störkreis	180 mm
Dom Durchmesser	52 mm

## BEFESTIGUNG

Befestigungsart	Rechteckige Platte
Plattenlänge	95 mm
Plattenbreite	70 mm
Plattenlochlänge (Maximum)	75 mm
Plattenlochbreite (Maximum)	50 mm
Plattenloch Durchmesser	11 mm



Deutscher Designer Club



Interzum Award



IF Design Award

# LINEA

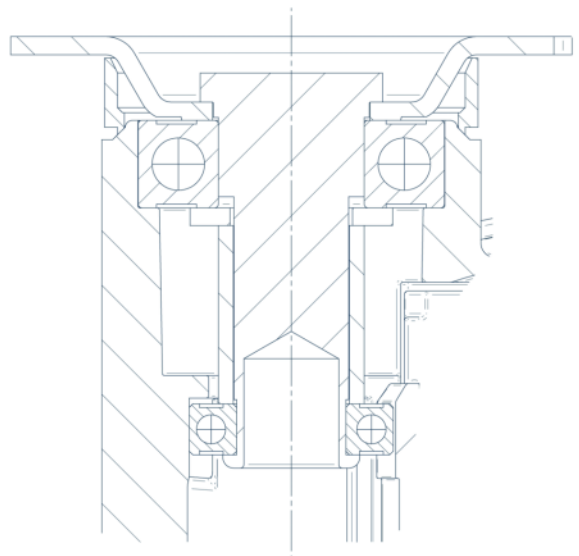
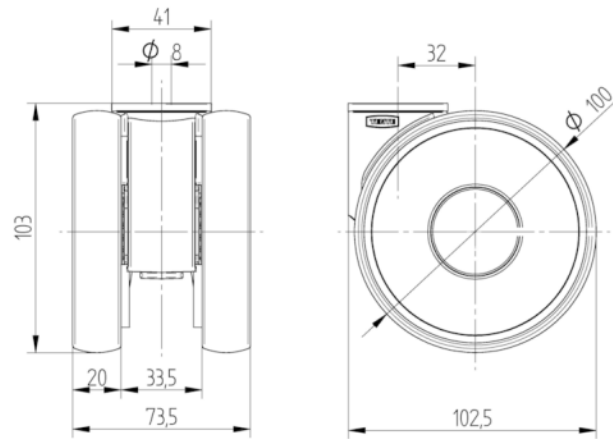
5940UAC100P51 RAL9002

EAN 4031582352924



BETTER MOBILITY. BETTER LIFE.

## TECHNISCHE ZEICHNUNGEN



Deutscher  
Designer  
Club



Interzum  
Award



IF  
Design  
Award