

ALPHA

3477DIJ125P62

EAN 4031582305043
Broj porudžbine 00001499

BETTER MOBILITY. BETTER LIFE.



Slika se može razlikovati od originalnog proizvoda

PERFORMANSE

Performanse kotrljanja ●●○○○

Buka u pokretu ●●●○○

Ishrana ●●●○○

otpornost na rdju ●●●○○

OSNOVNI ATRIBUTI

| | |
|--------------------------------|---------------------------------|
| Naziv proizvoda | Alpha |
| Tip | Okreni Tocak sa potpuna kocnica |
| Standard | EN12532 - transportna oprema |
| Nosivost na 4 km/h | 100 kg |
| Statički Nosivost | 200 kg |
| Temperaturni opseg (Minimalno) | -20 °C |
| Opseg temperature (maksimalni) | 60 °C |
| Sveukupna visina | 155 mm |
| Ukupna težina | 1,41 kg |

TOCAK

| | |
|----------------------------|-------------------------------|
| Materijal za telo | Čelik lista |
| materijal omotaca | Cvrsta guma, bez obeležavanja |
| Nošenje | kotrljajući lezaj |
| osovina | Završena sa navrtkom |
| stirnici omotaca | Sa threadguard |
| Prečnik | 125 mm |
| Širina omotac | 37 mm |
| Teškoća gazećeg omotac (A) | 80 Šešelj A |

KUCISTE

| | |
|-----------------|---------------------|
| Materijal | Čelični list, težak |
| oblik viljuska | siroko |
| okretni lezaj | Dve lopte |
| ofset | 40 mm |
| okretni radijus | 123 mm |
| Otpor okretanju | 246 mm |

PRILAGODAVANJE

| | |
|----------------------------------|-------------------|
| Tip uklapanja | Pravougaona ploča |
| Dužina ploče | 105 mm |
| Širina ploče | 80 mm |
| Dužina otvora ploče (Minimalno) | 77 mm |
| Dužina otvora ploče (maksimalna) | 80 mm |
| Širina otvora ploče (maksimalna) | 60 mm |
| Prečnik otvora ploče | 9 mm |

ALPHA

3477DIJ125P62

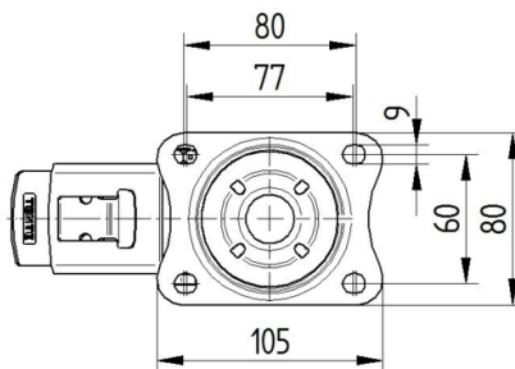
EAN 4031582305043
Broj porudžbine 00001499



BETTER MOBILITY. BETTER LIFE.

TEHNIČKI CRTEŽI

3477U00125P62-neu



Platte 3470-080P62-105x80

