

# INTEGRAL

2044UAP125R36-32S30 D 9002 4XM6

EAN 4031582300178

Numéro de commande 00039275



BETTER MOBILITY. BETTER LIFE.



L'image peut différer du produit d'origine

## PERFORMANCE

Performance du rouleau ●●●○○

Bruit de mouvement ●●●○○

Attrition ●●●●○

Résistance à la corrosion ●●●○○

## ATTRIBUTS DE BASE

Nom du produit	Integral
Type	Roulette pivotante avec Blocage directionnel, total ou central
Standard	EN12531 - Roulettes de lit d'hôpital
Capacité de charge à 3 km/h	150 kg
Capacité de charge à 4 km/h	150 kg
Statique Capacité de charge	450 kg
Plage de température (minimale)	-25 °C
Plage de température (maximale)	80 °C
Hauteur	158 mm
Largeur totale	62 mm
Poids global	0,976 kg
Certification	Testé et surveillé par TÜV Süd

## ROUE

Matériau du corps	Polyamide
Bandage	Polyuréthane, Injecté
Roulement	Roulement à billes de précision
Couleur Bandage	Gris ardoise (RAL7015)
Couleur Roue	Gris ardoise (RAL7015)
Pare-fils	Garde-filet intégré
Diamètre	125 mm
Largeur du Bandage	32 mm
Largeur du corps	32 mm
Dureté du Bandage (A)	92 Shore A
Dureté du Bandage (D)	42 Shore D

## CHAPE

Matériau	Tôle d'acier, moyenne
Forme Chape	Fermé
Pivot	Roulement à billes de précision
Couleur	Gris blanc (RAL9002)
Déport	35 mm
Rayon d'encombrement	97,5 mm
Diamètre d'encombrement	195 mm
Diamètre du dôme	62 mm

## RACCORD

Type de raccord	Tige avec Trou de came pour barres profilées, Version courte
Diamètre Œil	32 mm
Longueur Œil	51 mm
Position du filetage de l'Œil	7 mm
Quantité de trous de montage Œil	4

Prix IF  
DesignPrix Red Dot  
Design

# INTEGRAL

2044UAP125R36-32S30 D 9002 4XM6

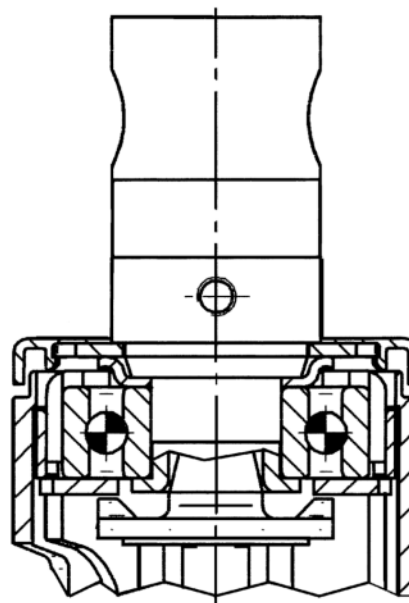
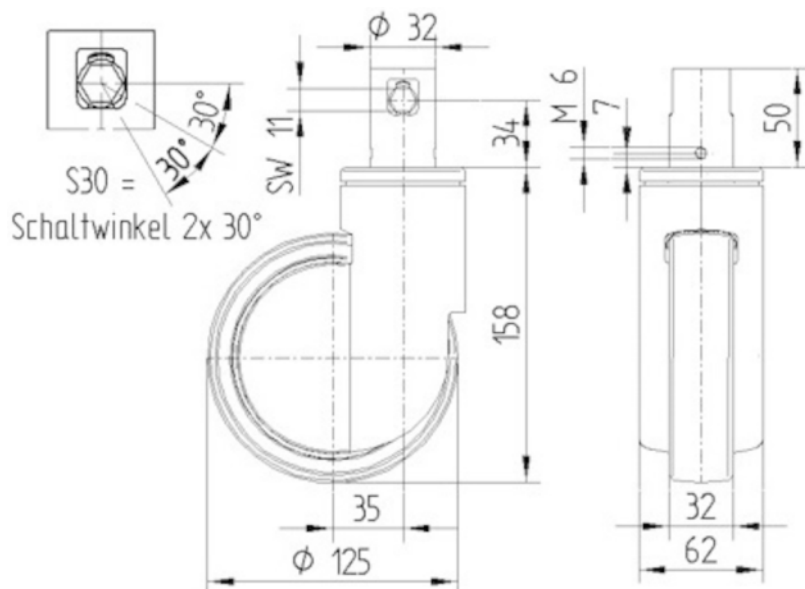
EAN 4031582300178

Numéro de commande 00039275



BETTER MOBILITY. BETTER LIFE.

## DESSINS TECHNIQUES



Prix IF  
Design



Prix Red Dot  
Design