

# INTEGRAL

2046XSX150R26-28D45 RAL 9002 4XM8

EAN 4031582443226

Bestelnummer 00030614



BETTER MOBILITY. BETTER LIFE.



Afbeelding kan afwijken van het oorspronkelijke product

## PRESTATIES

Rolprestaties	● ● ● ○ ○
Bewegingsgeluid	● ● ● ○ ○
Slijtage	● ● ● ● ○
Corrosiebestendigheid	● ● ● ○ ○

## KERNKENMERKEN

Productnaam	Integral
Type	Wielen met centrale , Totale vergrendeling
Standaard	EN12531 - Zwenkwielen ziekenhuisbed
Draagvermogen bij 3 km/h	150 kg
Draagvermogen bij 4 km/h	150 kg
Elektrisch geleidend	✓
Statisch draagvermogen	300 kg
Temperatuurbereik (minimaal)	-25 °C
Temperatuurbereik (maximaal)	80 °C
Totale hoogte	183 mm
Totale breedte	62 mm
Totaal gewicht	1,113 kg
Certificering	Getest en gecontroleerd door TÜV Süd

## WIEL

Materiaal wielkern	Polyamide, elektrisch geleidend
Materiaal loopvlak	Polyurethaan, Gespoten elektrisch geleidend
Lagering	Precisie kogellagers Afgedicht
Loopvlak	Leigrijs (vergelijkbaar met RAL7015)
Wielkleur	Leigrijs (RAL7015)
Afdekkapjes	Geïntegreerde garenbeschermer
Diameter	150 mm
Breedte Loopvlak	32 mm
Breedte wielkern	32 mm
Hardheid van het Loopvlak (A)	91 Shore A
Hardheid van het Loopvlak (D)	40 Shore D

## BEHUIZING

Materiaal	Staalplaat, medium
Vork Vorm	Gesloten
Zwenklager	Precisie kogellagers
Kleur	Grijs wit (RAL9002)
Offset	40 mm
Zwenk radius	115 mm
Draaicirkel	230 mm
Diameter koepel	62 mm

## FITTING

Type bevestiging	Kraagpen met Schakelnok voor profielbalken
Diameter Bout	28 mm
Lengte Bout	96 mm
Schroefdraad positie	19 mm
Hoeveelheid bevestigingsgaten	4
Tip	Wasbare bedden moeten door de fabrikant van het ziekenhuisbed in het pasgedeelte worden Afgedicht.

IF  
Design  
AwardRed Dot  
Design  
Award

# INTEGRAL

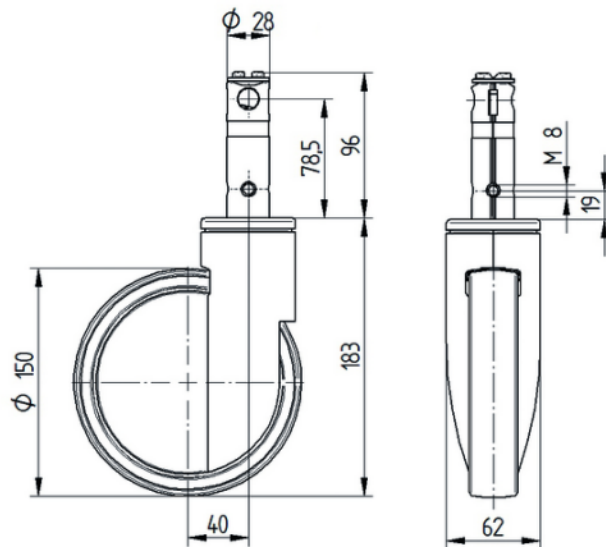
2046XSX150R26-28D45 RAL 9002 4XM8

EAN 4031582443226  
Bestelnummer 00030614



BETTER MOBILITY. BETTER LIFE.

## TECHNISCHE TEKENINGEN



IF  
Design  
Award



Red Dot  
Design  
Award