

ALPHA

3478UER125P63

EAN 4031582306897



BETTER MOBILITY. BETTER LIFE.



La imagen puede diferir del producto original

RENDIMIENTO

Rendimiento del rodillo ●●●○○

Ruido de movimiento ●●●●●

Desgaste ●●●○○

Resistencia a la corrosión ●●●○○

ATRIBUTOS PRINCIPALES

Nombre del producto	Alpha
Tipo	Rueda fija
Estándar	EN12532 - Material de transporte
Capacidad de carga a 4 km/h	250 kg
Capacidad de carga estática	500 kg
Rango de temperatura (mínimo)	-20 °C
Rango de temperatura (máximo)	80 °C
Altura total	161 mm
Peso total	1,253 kg

ARO

Material del cuerpo	Poliamida
	blando
Material de la banda de rodadura	Neumático elástico, negro, vulcanizado
Cojinete	Rodamiento de rodillos
Eje	Enroscado con tuerca
Protectores de hilo	Sin protector de roscas
Diámetro	125 mm
Ancho de Banda de rodadura	40 mm
Dureza de la Banda de rodadura (A)	64 Shore A

SOPORTE

Material	Chapa de acero, pesada
Forma de Horquilla Forma	Ancho

AJUSTE

Tipo de ajuste	Placa rectangular
Longitud de la placa	137 mm
Anchura de la placa	115 mm
Longitud del orificio de la placa (máxima)	105 mm
Ancho del orificio de la placa (mínimo)	75 mm
Anchura del orificio de la placa (máxima)	80 mm
Diámetro del orificio de la placa	11 mm

ALPHA

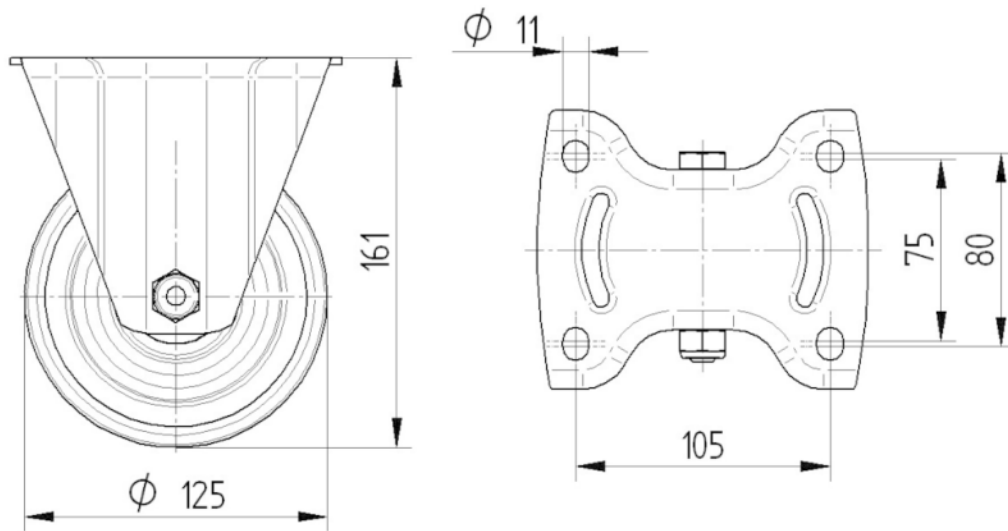
3478UER125P63

EAN 4031582306897



BETTER MOBILITY. BETTER LIFE.

DIBUJOS TÉCNICOS



8478UAD125 P63

