

# NOVATECH

ITP 160x50-Ø20 HL60 soft cv

EAN 4031582329544



BETTER MOBILITY. BETTER LIFE.



Bild kann vom Originalprodukt abweichen

## RAD

Tread profile	konvex
Tread hardness	weich
Material des Radkörpers	Aluminium
Material der Lauffläche	Polyurethan, gegossen
Lager	Präzisionskugellager
Radfarbe	Verkehrsgrau A (RAL7042)
Fadenschutz	Ohne Fadenschutz
Durchmesser	160 mm
Breite der Lauffläche	50 mm
Achsloch Durchmesser	20 mm
Nabenlänge	60 mm
Breite des Radkörpers	50 mm
Härte der Lauffläche (A)	80 Shore A

## PERFORMANCE

Laufverhalten	● ● ● ● ● ○
Fahrgeräusch	● ● ● ● ● ○
Abrieb	● ● ● ● ● ○
Korrosionsbeständigkeit	● ● ● ● ○ ○

## HAUPTMERKMALE

Produktname	Novatech
Typ	Rad
Norm	EN12532 - Transportgeräte
Tragfähigkeit bei 4 km/h	550 kg
Tragfähigkeit bei 6 km/h	440 kg
Elektrisch-leitfähig	Nein
Rostfrei	Nein
Statische Tragfähigkeit	1100 kg
Temperaturbereich (Minimum)	-10 °C
Temperaturbereich (Maximum)	60 °C
Gesamtgewicht	1,2 kg

# NOVATECH

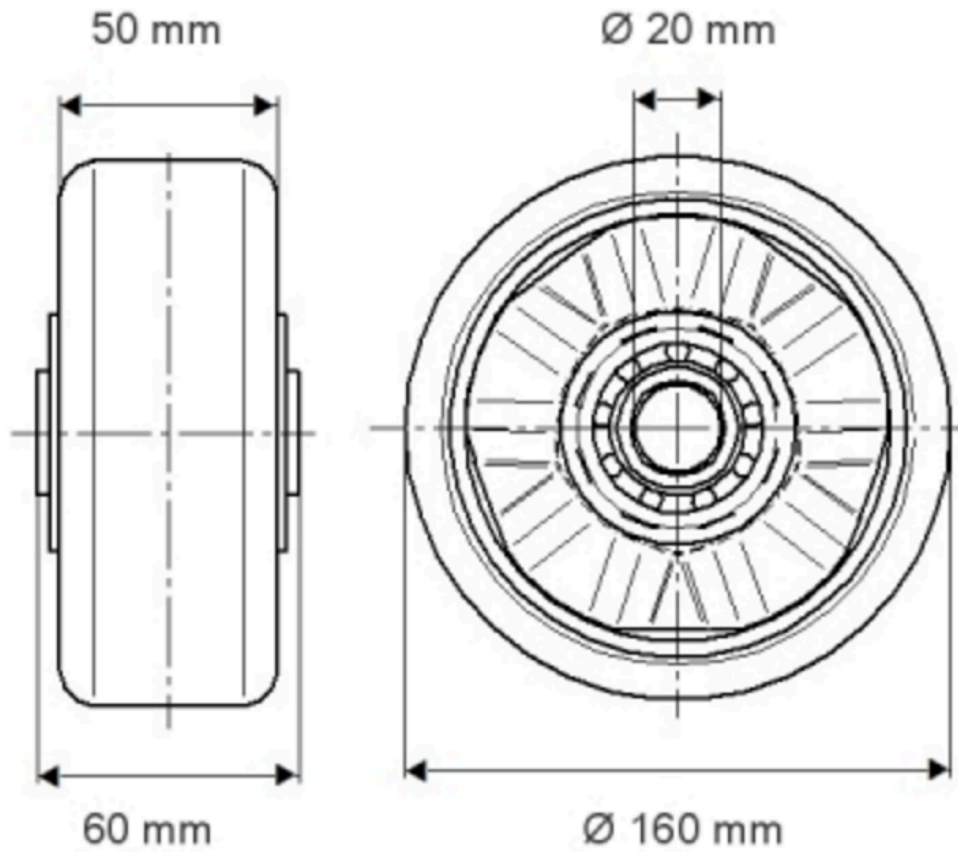
ITP 160x50-Ø20 HL60 soft cv

EAN 4031582329544

Bestellnummer 00835312  
Produktzeichnungen



BETTER MOBILITY. BETTER LIFE.

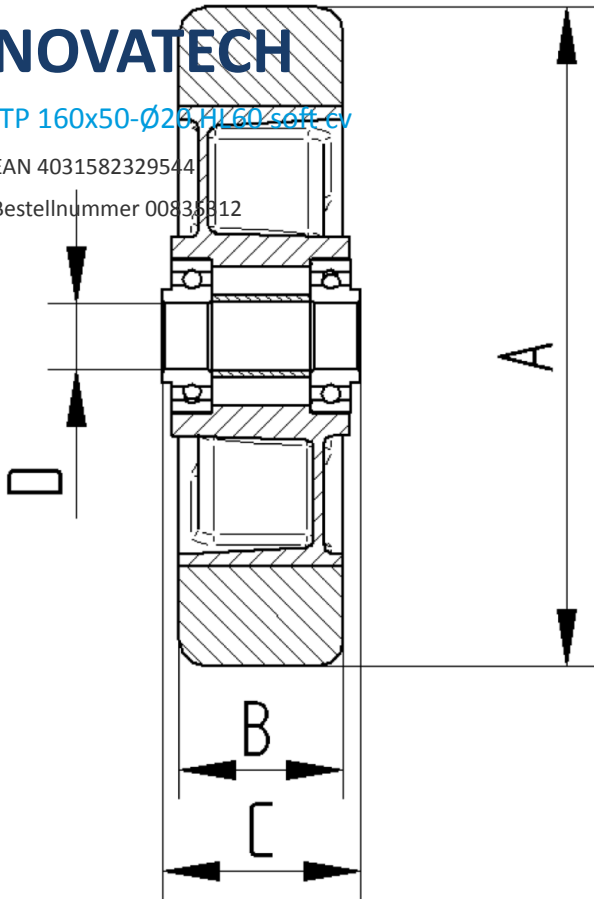


# NOVATECH

ITP 160x50-Ø23, HV60, soft cv

EAN 4031582329544

Bestellnummer 00836812



BETTER MOBILITY. BETTER LIFE.