

# LINEA LIGHT

5920UAP075L51-10 9002/7015/9002

EAN 4031582353365



BETTER MOBILITY. BETTER LIFE.



Afbeelding kan afwijken van het oorspronkelijke product

## PRESTATIES

Rolprestaties	● ● ● ● ●
Bewegingsgeluid	● ● ● ● ●
Slijtage	● ● ● ● ●
Corrosiebestendigheid	● ● ● ● ●

## KERNKENMERKEN

Productnaam	Linea light
Type	Wielen
Standaard	EN12528 - Meubel wielen
Draagvermogen bij 3 km/h	100 kg
Elektrisch geleidend	Nee
Roestvrij	Nee
Statisch draagvermogen	200 kg
Temperatuurbereik (minimaal)	-20 °C
Temperatuurbereik (maximaal)	60 °C
Totale hoogte	75,5 mm
Totale breedte	55 mm
Totaal gewicht	0,18 kg

## BEHUIZING

Materiaal van de behuizing	Polyamide
Vork Vorm	Behuizing met twee Wiel
Zwenklager	Kraagpen, draaiend
Kleur	Grijs wit (RAL9002)
Offset	23 mm
Zwenk radius	65 mm
Draaicirkel	130 mm
Diameter koepel	30 mm

## WIEL

Materiaal wielkern	Polyamide
Materiaal loopvlak	Polyurethaan, Gespoten
Lagering	Precisie kogellagers
Loopvlak	Leigrijs (RAL7015)
Wielkleur	Leigrijs (RAL7015)
Afdekkapjes	Met draadbeschermer
Diameter	75 mm
Breedte Loopvlak	15 mm
Diameter Asgat	0 mm
Naaflengte	0 mm
Breedte wielkern	15 mm
Hardheid van het Loopvlak (A)	92 Shore A

## FITTING

Type bevestiging	Blind gat voor B10-fitting
Boutgat diameter	10 mm

Deutscher  
Ontwerper  
ClubInterzum  
Awardproduct  
design  
awardIF Design  
Award

# LINEA LIGHT

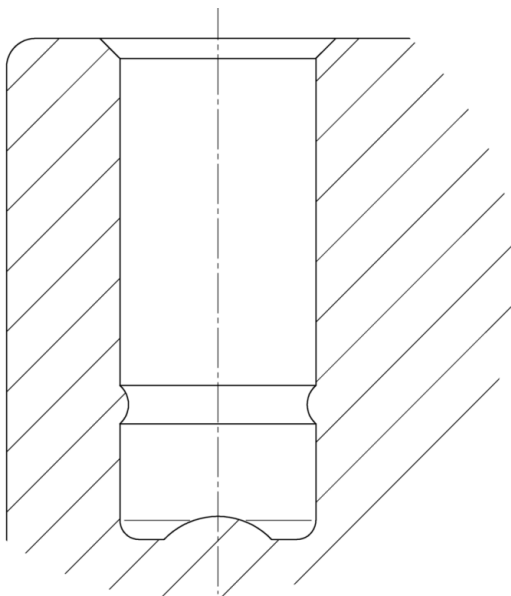
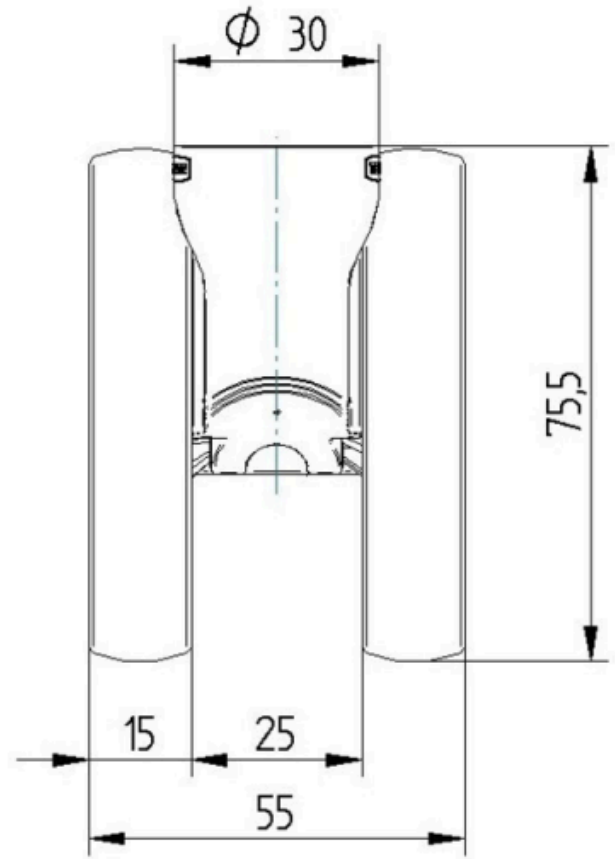
5920UAP075L51-10 9002/7015/9002

EAN 4031582353365

Bestelnummer 00770568  
Product Drawings



BETTER MOBILITY. BETTER LIFE.



Deutscher  
Ontwerper  
Club



Interzum  
Award



product  
design  
award

IF Design  
Award