

LINEA LOAD

5945UAP050L51-8 load 7001

EAN 4031582421613



BETTER MOBILITY. BETTER LIFE.



Bild kann vom Originalprodukt abweichen

PERFORMANCE

Laufverhalten	● ● ● ● ●
Fahrgeräusch	● ● ● ● ○
Abrieb	● ● ● ● ●
Korrosionsbeständigkeit	● ● ● ● ○

HAUPTMERKMALE

Produktname	Linea load
Typ	Lenkrolle mit Radfeststeller
Norm	EN12530 - Geräterollen
Tragfähigkeit bei 3 km/h	100 kg
Elektrisch-leitfähig	Nein
Rostfrei	Nein
Statische Tragfähigkeit	200 kg
Temperaturbereich (Minimum)	-10 °C
Temperaturbereich (Maximum)	40 °C
Bauhöhe	50,5 mm
Gesamtbreite	47,5 mm
Gesamtgewicht	0,09 kg

GEHÄUSE

Gehäusematerial	Polyamid
Gabelform	Doppelrollen-Gehäuse
Schwenklager	Präzisionskugellager
Farbe	Silbergrau (RAL7001)
Schwenkradius	51 mm
Störkreis	102 mm
Dom Durchmesser	23 mm

RAD

Material des Radkörpers	Polyamid
Material der Lauffläche	Polyurethan, gespritzt
Lager	Präzisionskugellager
Fadenschutz	Mit Fadenschutz
Durchmesser	50,5 mm
Breite der Lauffläche	13 mm
Härte der Lauffläche (A)	92 Shore A

BEFESTIGUNG

Befestigungsart	Blindloch für Bundstift B10
Rückenloch Durchmesser	8 mm



Deutscher
Designer
Club



Interzum
Award



product
design
award

IF Design
Award

LINEA LOAD

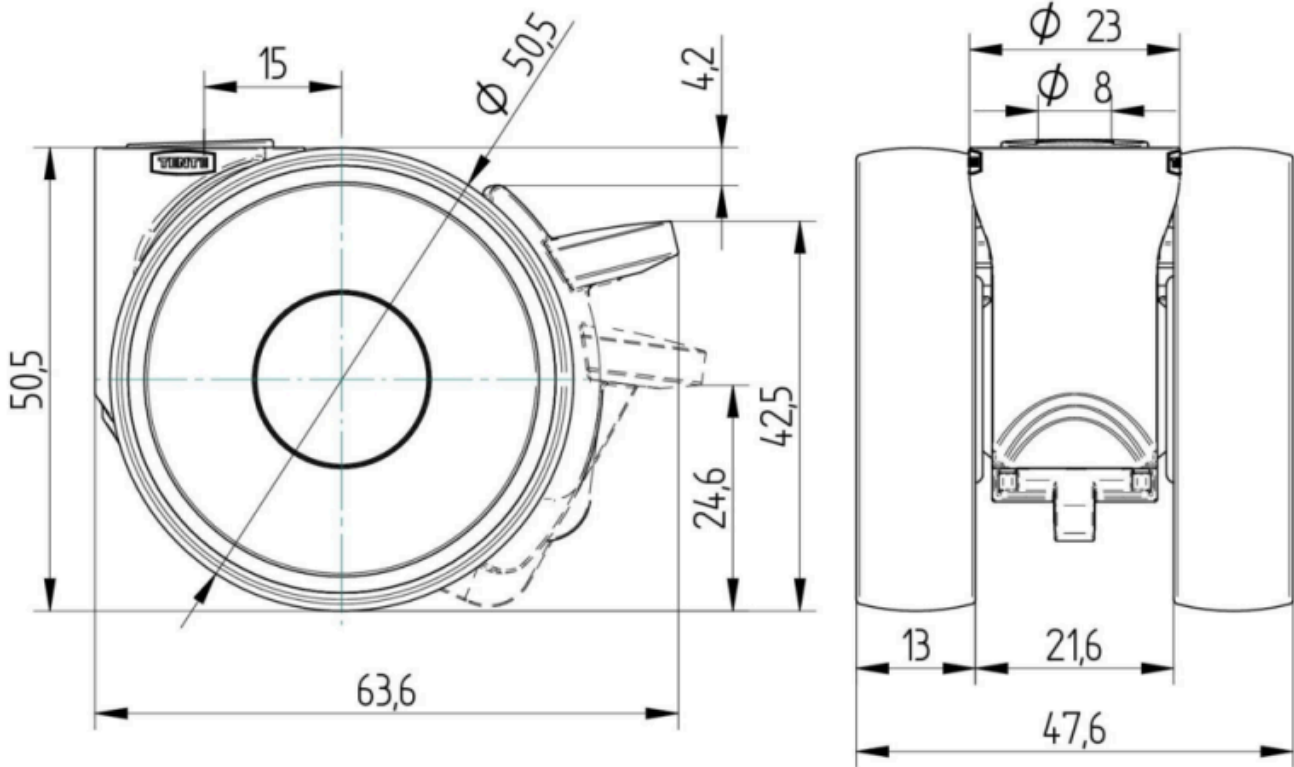
5945UAP050L51-8 load 7001

EAN 4031582421613



BETTER MOBILITY. BETTER LIFE.

Produktzeichnungen



Deutscher
Designer
Club



Interzum
Award



product
design
award

IF Design
Award