

# SOCKET

R40-18x18 / 11

EAN 4031582090178



BETTER MOBILITY. BETTER LIFE.



La imagen puede diferir del producto original

## AJUSTE

Tipo de ajuste	Cuadrado de Taco sintético
Diámetro del Perno	18 mm

## RENDIMIENTO

Resistencia a la corrosión	● ● ● ○ ○
----------------------------	-----------

## ATRIBUTOS PRINCIPALES

Nombre del producto	Taco
Tipo	Accesorio
Capacidad de carga a 3 km/h	40 kg
Conductivo eléctrico	No
Inoxidable	No
Capacidad de carga estática	80 kg
Altura total	36 mm
Peso total	0.01 kg

# SOCKET

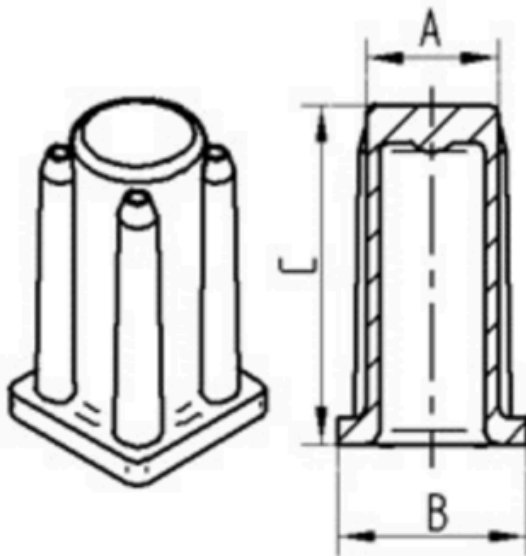
R40-18x18 / 11

EAN 4031582090178

Número de pedido 00009044  
Product Drawings



BETTER MOBILITY. BETTER LIFE.



Bezeichnung	A	B	C
R40-16x16	16	20	36
R40-17x17	17	19	36
R40-18x18	18	20	36
R40-21x21	21	23,5	36
R40-22x22	22	24,5	36
R40-23x23	23	25,5	36
R40-26x26	26	30	36