

INTEGRAL

2044XSX150R26-28D45 RAL 9002 4XM8

EAN 4031582443202

Numero d'ordine 00030615



BETTER MOBILITY. BETTER LIFE.



L'immagine può differire dal prodotto originale

PRESTAZIONI

Prestazioni di rotolamento ●●●○○

Rumore ●●●○○

Attrito ●●●●○

Resistenza alla corrosione ●●●○○

ATTRIBUTI PRINCIPALI

Nome del prodotto	Integral
Tipo	Ruota girevole con freno totale e blocco direzionale
Standard	EN12531 - Ruote per letti ospedalieri
Portata a 3 km/h	150 kg
Portata a 4 km/h	150 kg
Elettricamente conduttivo	✓
Portata statica	300 kg
Intervallo di temperatura (minimo)	-25 °C
Intervallo di temperatura (massimo)	80 °C
Altezza totale	183 mm
Larghezza complessiva	62 mm
Peso complessivo	1,113 kg
Certificazione	Testato e monitorato da TÜV Süd

RUOTA

Materiale del corpo	Poilammide, elettricamente conduttivo
Materiale del battistrada	Poliuretano, Iniettato, elettroconduttivo
Cuscinetto	Cuscinetto a sfere di precisione, Sigillato
Colore battistrada	Grigio ardesia (simile a RAL7015)
Colore Ruota	Grigio ardesia (RAL7015)
Parafili	Parafili integrati
Diametro	150 mm
Larghezza battistrada	32 mm
Larghezza corpo	32 mm
Durezza del Battistrada (A)	91 Shore A
Durezza del Battistrada (D)	40 Shore D



Premio di Design IF



Premio Red Dot Design

INFORMAZIONI DI PRODOTTO

INTEGRAL

2044XSX150R26-28D45 RAL 9002 4XM8

EAN 4031582443202

Numero d'ordine 00030615



BETTER MOBILITY. BETTER LIFE.

SUPPORTO

Materiale	Lamiera di acciaio, media
Forma della forcella	Chiuso
Cuscinetto del supporto	Cuscinetti a sfere di precisione
Colore	Grigio bianco (RAL9002)
Disassamento	40 mm
Raggio di piroettamento	115 mm
Ingombro di piroettamento	230 mm
Diametro cuffia superiore	62 mm

FISSAGGIO

Tipo di fissaggio	Perno con Foro camma per barre profilate
Diametro bullone	28 mm
Lunghezza bullone	96 mm
Posizione della filettatura del bullone	19 mm
Numero fori di fissaggio	4
Suggerimento	Il letto lavabile deve essere sigillato nell'area di montaggio dal produttore del letto stesso.

INFORMAZIONI AGGIUNTIVE

Lavabile secondo AK-BWA



Premio di
Design IF



Premio Red Dot
Design

INTEGRAL

2044XSX150R26-28D45 RAL 9002 4XM8

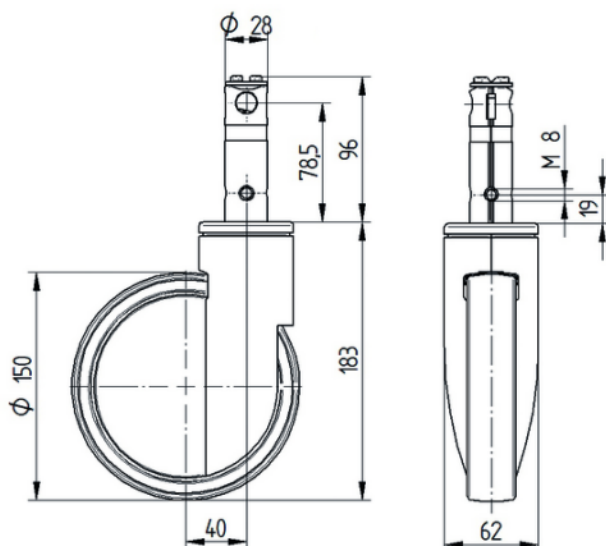
EAN 4031582443202

Numero d'ordine 00030615



BETTER MOBILITY. BETTER LIFE.

DISEGNI TECNICI



Premio di
Design IF



Premio Red Dot
Design