

# LINEA LIGHT

5920XSO075L51-10 7001/7015/7001/1016

EAN 4031582399073



BETTER MOBILITY. BETTER LIFE.



Изображението може да се различава от оригиналния продукт

## ИЗПЪЛНЕНИЕ

|                             |           |
|-----------------------------|-----------|
| Производителност на ролката | ● ● ● ● ● |
| Шум от движение             | ● ● ● ● ● |
| Привличане                  | ● ● ● ● ● |
| Устойчив на корозия         | ● ● ● ● ● |

## ОСНОВНИ АТРИБУТИ

|                                    |                          |
|------------------------------------|--------------------------|
| Име на продукта                    | Linea light              |
| Тип                                | Въртящ се Колело         |
| Стандартен                         | EN12528 – мебелни колела |
| Товароносимост при 3 км/ч          | 90 kg                    |
| Електропроводим                    | Да                       |
| Неръждаемост                       | Не                       |
| Статичен Товароносимост            | 180 kg                   |
| Температурен диапазон (минимален)  | -20 °C                   |
| Температурен диапазон (максимален) | 60 °C                    |
| Обща височина                      | 75.5 mm                  |
| Обща ширина                        | 55 mm                    |
| Общо тегло                         | 0.16 kg                  |

## ВИЛКА

|                             |                         |
|-----------------------------|-------------------------|
| Материал на корпуса         | Полиамид                |
| Форма Вилица                | Вилка на две Колело     |
| Въртящ се лагер             | Щифт, завъртане         |
| Цвят                        | Сребърно сиво (RAL7001) |
| Изместване                  | 23 mm                   |
| Радиус на завъртане         | 65 mm                   |
| Интерференция при завъртане | 130 mm                  |
| Диаметър на купол           | 30 mm                   |

## КОЛЕЛО

|                         |                                          |
|-------------------------|------------------------------------------|
| Материал на тялото      | Полиамид, електропроводим                |
| Материал на реазбата    | Полиуретан, екструдирано електропроводим |
| Лагер                   | Плъзгащ лагер                            |
| Цвят Резба              | Сива шистичка (RAL7015)                  |
| Цвят на Колело          | Сива шистичка (RAL7015)                  |
| Предпазители за резби   | Без предпазно устройство за резба        |
| Диаметър                | 75 mm                                    |
| Ширина на Резба         | 15 mm                                    |
| Диаметър на отворите Ос | 0 mm                                     |
| Дължина на центъра      | 0 mm                                     |
| Ширина на тялото        | 15 mm                                    |
| Твърдост на Резба (A)   | 92 Бръснач A                             |

## ПРИЛЯГАНЕ

|                           |                          |
|---------------------------|--------------------------|
| Тип на фитинга            | Сляп отвор за фитинг B10 |
| Диаметър на отворите Болт | 10 mm                    |

Deutscher  
Дизайн  
ClubНаграда  
Interzumproduct  
design  
awardIF  
награда  
за  
Дизайн

# LINEA LIGHT

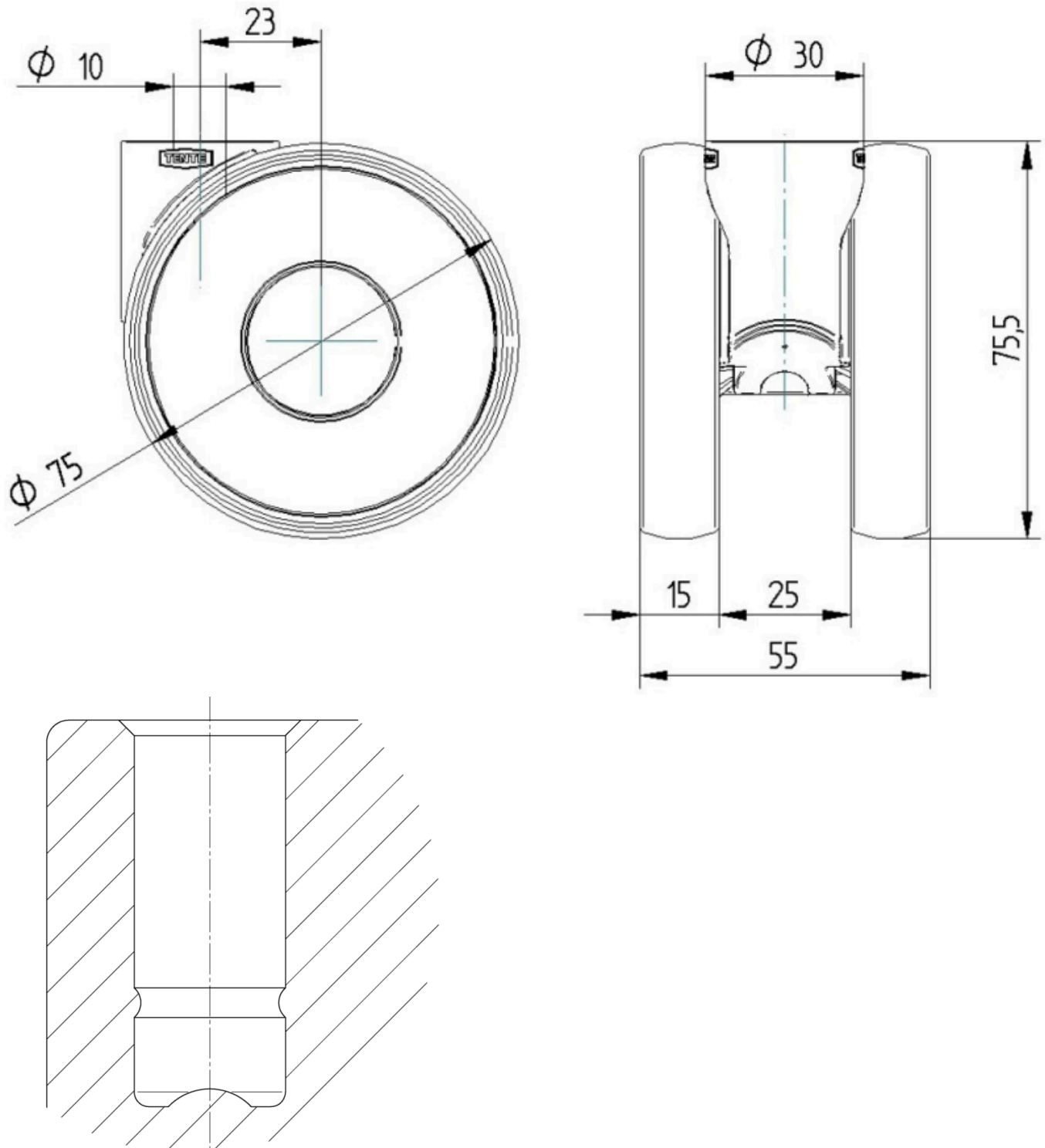
5920XSO075L51-10 7001/7015/7001/1016

EAN 4031582399073

Номер на поръчката 00770563  
Product Drawings



BETTER MOBILITY. BETTER LIFE.



Deutscher  
Дизайн  
Club



Награда  
Interzum



product  
design  
award

IF  
награда  
за  
Дизайн