

## ALPHA

3470HUR125P62

EAN 4031582303667

Rendelési szám 00005294



BETTER MOBILITY. BETTER LIFE.



A kép eltérhet az eredeti terméktől

## TELJESÍTMÉNY

Gördülési ellenállás teljesítménye ●●●○○

Mozgás zajkibocsátása ●●●●●

Kopás ●●●●●

Korrozióálló képesség ●●●○○

## ALAPVETŐ TULAJDONSÁGOK

Termék neve	Alpha
Ház típusa	Forgóvillás görgő
Standard	EN12532 - Szállítóeszközök
Teherbírás 4 km/h-nál	200 kg
Statikus teherbírás	400 kg
Hőmérséklet-tartomány (minimális)	-20 °C
Hőmérséklet-tartomány (maximális)	80 °C
Összsúly	155 mm
Teljes szélesség	75 mm
Összsúly	1,269 kg

## KERÉK

Felépítmény anyaga	Tömített, hibrid anyag
Futófelület anyaga	Poliamid
Csapágy	Tűgörgős csapágy
Tengely	Csavar anyával
Kerék színe	Ezüstszürke (RAL7001)
Szálvédők	Futófelület védelem nélkül
Átmérő	125 mm
Futófelület szélessége	36 mm
Test szélessége	36 mm
A futófelület keménysége (D)	75 Shore D

## VÁZ

Anyag	Acéllemez, nehéz
Villa alakja	Széles
Forgócsapágy	Kétsoros golyó
Szín	Kék passzívált
Ellensúlyoz	40 mm
Körbeforgás	102,5 mm
Körbeforgás	205 mm
Kupola átmérője	75 mm

## SZERELVÉNY

Szerelvény típusa	Téglalap alakú talplemez
Talplemez hossza	105 mm
Talplemez szélessége	80 mm
Lemezfurat hossza (minimális)	77 mm
Lemezfurat hossza (maximális)	60 mm
Lemezfurat szélessége (minimális)	77 mm
Lemezfurat szélessége (maximális)	80 mm
Tengely furat átmérője	9 mm

# ALPHA

3470HUR125P62

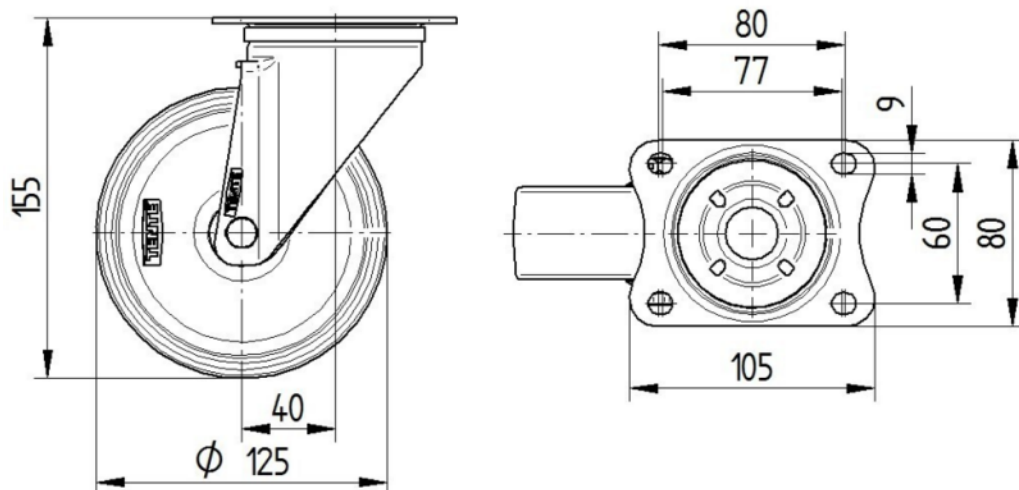
EAN 4031582303667  
Rendelési szám 00005294



BETTER MOBILITY. BETTER LIFE.

## MŰSZAKI RAJZOK

3470U00125P62-neu



Platte 3470-080P62-105x80

