

INTEGRAL ASSIST

ED44ETW150R36-34S35 D 9002 270°

Numéro de commande 990067061



BETTER MOBILITY. BETTER LIFE.



Image non contractuelle, peut différer du produit d'origine

PERFORMANCE

Performance de roulage	● ● ● ● ●
Bruit de mouvement	● ● ● ● ○
Usure	● ● ● ● ○
Résistance à la corrosion	● ● ● ● ●

ATTRIBUTS PRINCIPAUX

Nom du produit	Integral assist
Type	Roulette pivotante à blocage directionnel, total ou centralisé
Norme	EN12531 - Roulettes de lit d'hôpital
Capacité de charge à 4 km/h	150 kg
Conducteur d'électricité	Non
Inoxydable	Non
Compatible avec WeAssist	1
Capacité de charge statique	450 kg
Plage de température (minimale)	-10 °C
Plage de température (maximale)	40 °C
Hauteur	183 mm
Largeur totale	110,5 mm
Poids	4,68 kg
Type de protection	IPX6 (uniquement pour les composants électroniques à l'état monté)
Température ambiante admissible	Température de fonctionnement de 5 °C à 40 °C, humidité de l'air de 20 % à 80 %

CHAPE

Pivot	Roulement à billes de précision
Couleur de la chape	Blanc gris (RAL9002)
Déport	40 mm
Rayon d'encombrement	115 mm
Diamètre d'encombrement	230 mm
Diamètre du dôme	110,5 mm

ROUE

Corps de roue	Acier, fer
Bandage	Polyuréthane, coulé
Roulement	Moyeu moteur
Couleur du bandage de roue	Gris ardoise (RAL7015)
Pare-fils	Pare-fils intégré
Diamètre	150 mm
Largeur du bandage	50 mm
Dureté du bandage (A)	85 Shore A

FIXATION

Type de fixation	Tige courte pour roulette à blocage centralisé
------------------	--

Red Dot
Design
Award

INTEGRAL ASSIST

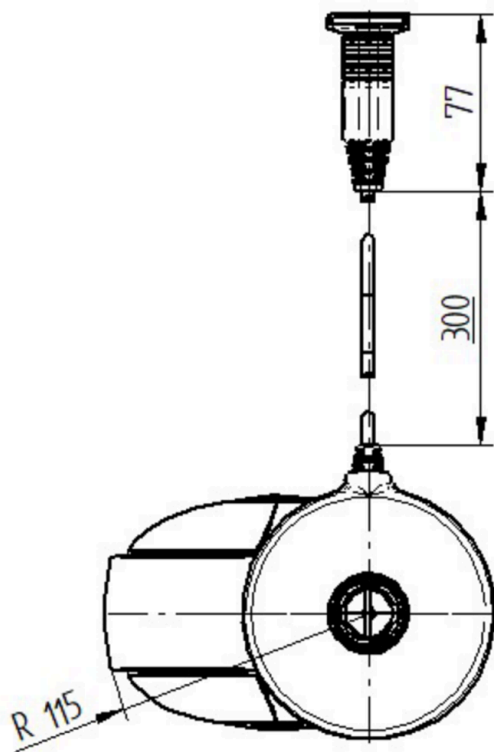
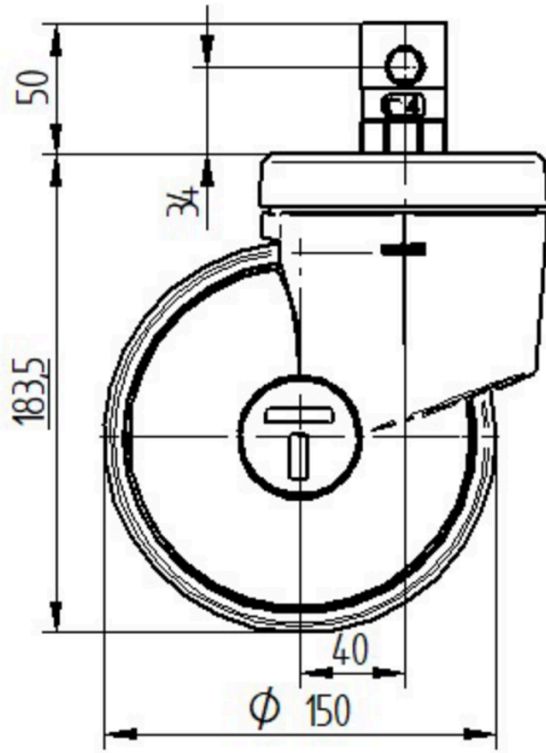
ED44ETW150R36-34S35 D 9002 270°

Numéro de commande 990067061



BETTER MOBILITY. BETTER LIFE.

Product Drawings



Red Dot
Design
Award