

NOVATECH

FTP 250x100-Ø35 HL120

EAN 4031582319361



BETTER MOBILITY. BETTER LIFE.



Afbeelding kan afwijken van het oorspronkelijke product

WIEL

Materiaal wielkern	Gietijzer
Materiaal loopvlak	Polyurethaan, Gegoten
Lagering	Precisie kogellagers
Wielkleur	Honinggeel (RAL1005)
Afdekkapjes	Met draadbeschermer
Diameter	250 mm
Breedte Loopvlak	100 mm
Diameter Asgat	35 mm
Naaf lengte	120 mm
Breedte wielkern	100 mm
Hardheid van het Loopvlak (A)	92 Shore A
Hardheid van het Loopvlak (D)	42 Shore D

PRESTATIES

Rolprestaties	● ● ● ● ● ○
Bewegingsgeluid	● ● ● ● ○ ○
Slijtage	● ● ● ● ● ○
Corrosiebestendigheid	● ● ● ● ○ ○

KERNKENMERKEN

Productnaam	Novatech
Type	Wiel
Standaard	EN12533 - Zwaarlast wielen
Draagvermogen bij 4 km/h	2640 kg
Draagvermogen bij 6 km/h	2200 kg
Elektrisch geleidend	Nee
Roestvrij	Nee
Statisch draagvermogen	4400 kg
Temperatuurbereik (minimaal)	-10 °C
Temperatuurbereik (maximaal)	60 °C
Totaal gewicht	15,06 kg

NOVATECH

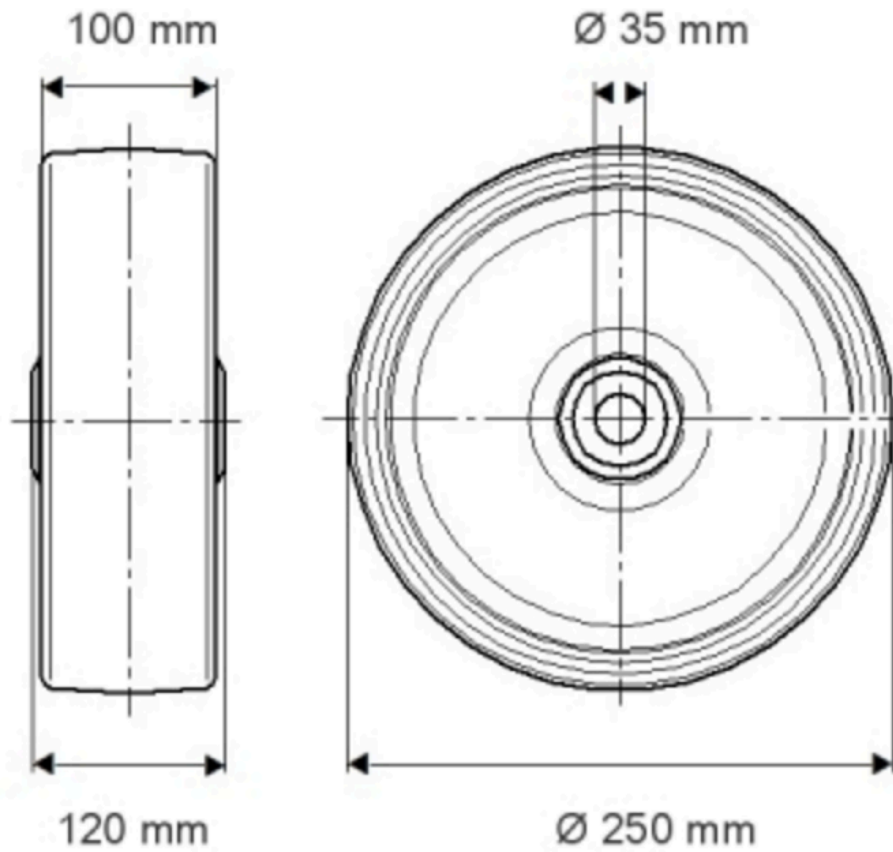
FTP 250x100-Ø35 HL120

EAN 4031582319361

Bestelnummer 00801911
Product Drawings



BETTER MOBILITY. BETTER LIFE.



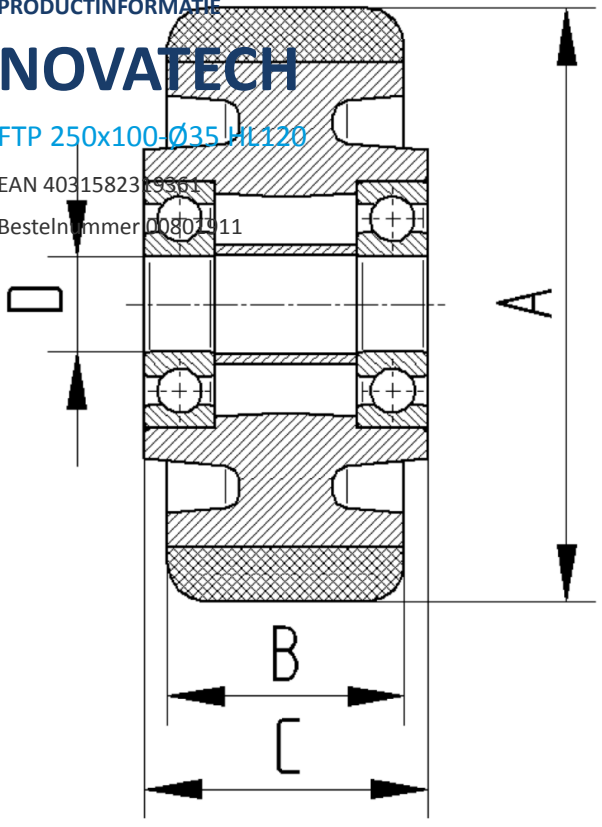
PRODUCTINFORMATIE

NOVATECH

FTP 250x100-Ø35 H1.120

EAN 4031582319361

Bestelnummer 00801411



BETTER MOBILITY. BETTER LIFE.