

## LINEA

594CXSC125P50 RAL9002

Numéro de commande 00773057



BETTER MOBILITY. BETTER LIFE.

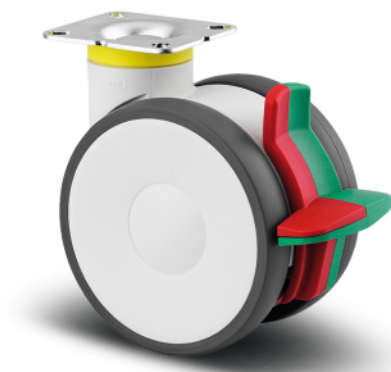


Image non contractuelle, peut différer du produit d'origine

## PERFORMANCE

Performance de roulage ●●●●●

Bruit de mouvement ●●●○○

Usure ●●●●○

Résistance à la corrosion ●●●●○

## ATTRIBUTS PRINCIPAUX

Nom du produit	Linea
Type	Roulette pivotante à blocage combiné
Norme	EN12530 - Roulettes d'appareils
Capacité de charge à 3 km/h	110 kg
Conducteur d'électricité	✓
Capacité de charge statique	220 kg
Plage de température (minimale)	-20 °C
Plage de température (maximale)	60 °C
Hauteur	148 mm
Largeur totale	82 mm
Poids	1,126 kg
Certification	Testé et contrôle par Tüv Süd

## ROUE

Corps de roue	Polyamide, conducteur d'électricité
Bandage	Polyuréthane, injecté, conducteur d'électricité
Roulement	Roulement à billes de précision, inoxydable
Couleur du bandage	Gris ardoise (RAL7015)
Couleur de la roue	Gris ardoise (RAL7015)
Pare-fils	Avec pare-fils
Diamètre	125 mm
Largeur du bandage	20 mm
Largeur du corps de roue	20 mm
Dureté du bandage (A)	92 Shore A
Dureté du bandage (D)	42 Shore D

## CHAPE

Matériau	Polyamide
Forme de la chape	Roulette jumelée
Pivot	Roulement à billes de précision
Couleur	Blanc gris (RAL9002)
Déport	40 mm
Rayon d'encombrement	129 mm
Diamètre d'encombrement	258 mm
Diamètre du dôme	52 mm

# LINEA

594CXSC125P50 RAL9002

Numéro de commande 00773057



BETTER MOBILITY. BETTER LIFE.

## FIXATION

Type de fixation	Platine rectangulaire
Longueur de la platine	95 mm
Largeur de la platine	70 mm
Longueur des trous de la platine (minimum)	44,5 mm
Longueur des trous de la platine (maximum)	52 mm
Largeur des trous de la platine (minimum)	72 mm
Largeur des trous de la platine (maximum)	76 mm
Diamètre des trous de la platine	8,5 mm
Note	Les roulettes version lavables doivent être montées directement par le fabricant de lits.

# LINEA

594CXSC125P50 RAL9002

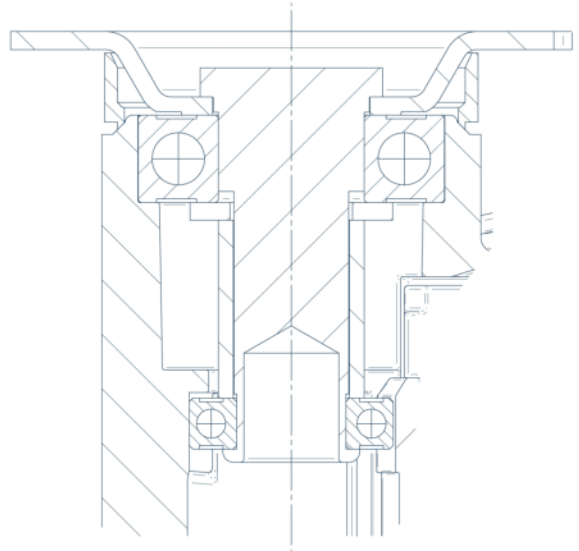
Numéro de commande 00773057



BETTER MOBILITY. BETTER LIFE.

## PLANS TECHNIQUES

---



Deutscher  
Designer  
Club



Interzum  
Award



IF  
Design  
Award