

NOVATECH

FTP 250x80-Ø30 HL90

EAN 4031582319422



BETTER MOBILITY. BETTER LIFE.



La imatge pot diferir del producte original.

RODA

Material corporal	Ferro Colat
Material de la banda de rodadura	Poliuretà, Fos
El Bearing	Rodament de boles de precisió
Roda de color	Amarillo de mel (RAL1005)
Protectors de fil	Amb la guardaespatlles
Diametralització	250 mm
Banda de rodadura ample	80 mm
El forat Eix Diàmetre del forat	30 mm
Longitud del cub	90 mm
Corporació ample	80 mm
La duresa del Banda de rodadura (A)	92 Shore A
La duresa del Banda de rodadura (D)	42 Shore D

ACTUACIÓ

Actuació Roll	● ● ● ● ○
El soroll del moviment	● ● ● ○ ○
Atràcia	● ● ● ● ○
Resistència a a la corrosió	● ● ● ○ ○

ATRIBUCIONS BÀSIQUES

Nom del producte	Novatech
Tipus	Aro
Tracidad de carga a 4 km/h	2160 kg
Tracidad de carga a 6 km/h	1800 kg
Conducció elèctrica	No
Inoxidable	No
Tracidad de carga estàtica	3600 kg
Temperatura (mínim)	-10 °C
Temperatura màxima (màxim)	60 °C
Pes total	9,24 kg

NOVATECH

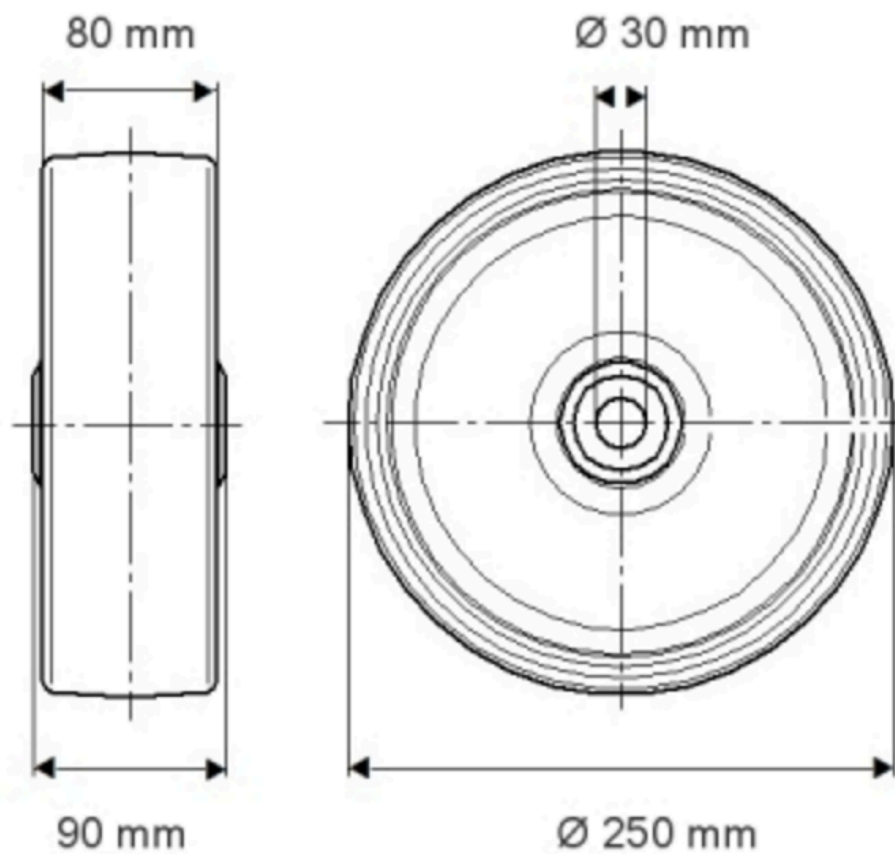
FTP 250x80-Ø30 HL90

EAN 4031582319422

Número de comanda 00801280
Product Drawings



BETTER MOBILITY. BETTER LIFE.



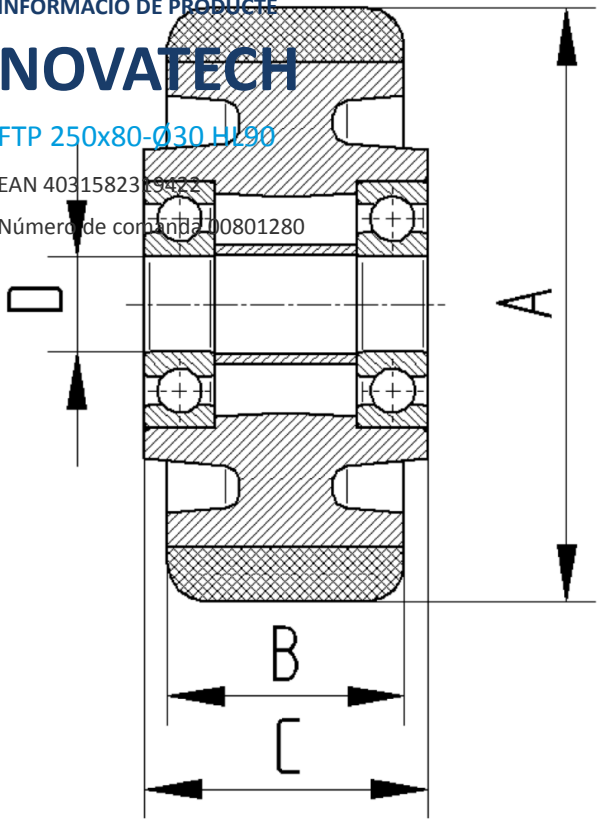
INFORMACIÓ DE PRODUCTE

NOVATECH

FTP 250x80-030 H190

EAN 4031582319472

Número de compra 00801280



BETTER MOBILITY. BETTER LIFE.