

# NOVATECH

FTP 300x80-Ø35 HL90

EAN 4031582377125



BETTER MOBILITY. BETTER LIFE.



L'image peut différer du produit d'origine

## ROUE

Matériau du corps	Fonte
Bandage	Polyuréthane, Coulé
Roulement	Roulement à billes de précision
Couleur Roue	Jaune miel (RAL1005)
Pare-fils	Avec protège-filet
Diamètre	300 mm
Largeur du Bandage	80 mm
Diamètre du trou de l'Axe	35 mm
Longueur de moyeu	90 mm
Largeur du corps	80 mm
Dureté du Bandage (A)	92 Shore A
Dureté du Bandage (D)	42 Shore D

## PERFORMANCE

Performance du rouleau	● ● ● ● ○
Bruit de mouvement	● ● ● ○ ○
Attrition	● ● ● ● ○
Résistance à la corrosion	● ● ● ○ ○

## ATTRIBUTS DE BASE

Nom du produit	Novatech
Type	Roue
Standard	EN12533 - Roulettes forte charge
Capacité de charge à 4 km/h	2400 kg
Capacité de charge à 6 km/h	2000 kg
Conducteur électrique	Non
Inoxydable	Non
Statique Capacité de charge	4000 kg
Plage de température (minimale)	-10 °C
Plage de température (maximale)	60 °C
Poids global	14.82 kg

# NOVATECH

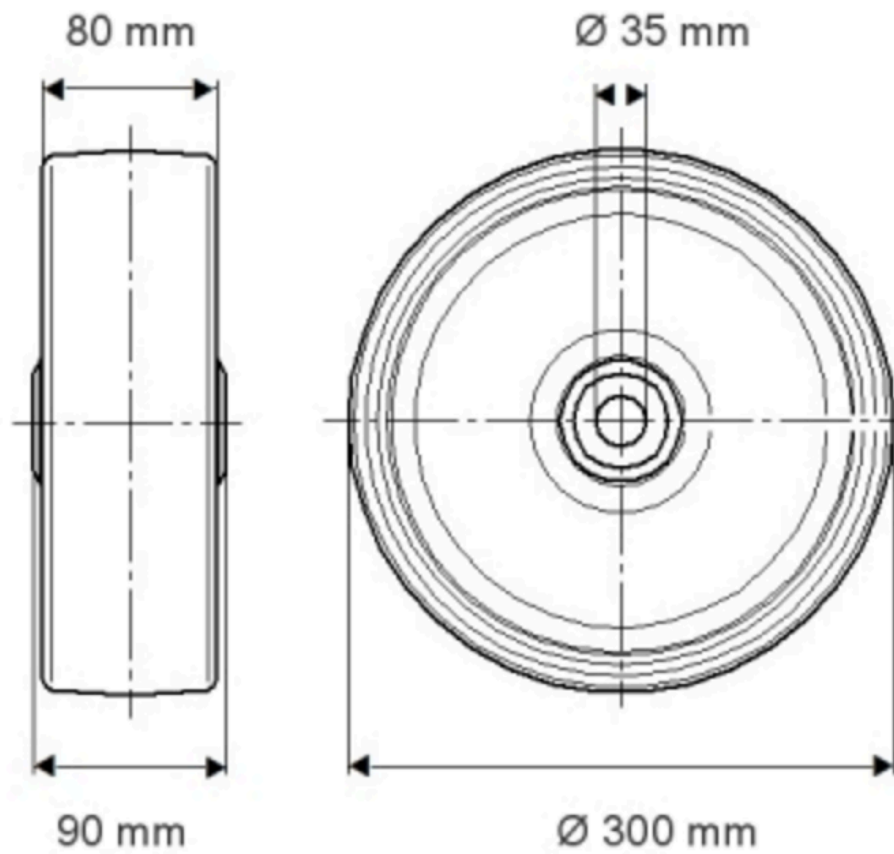
FTP 300x80-Ø35 HL90

EAN 4031582377125

Numéro de commande 00838840  
Product Drawings



BETTER MOBILITY. BETTER LIFE.



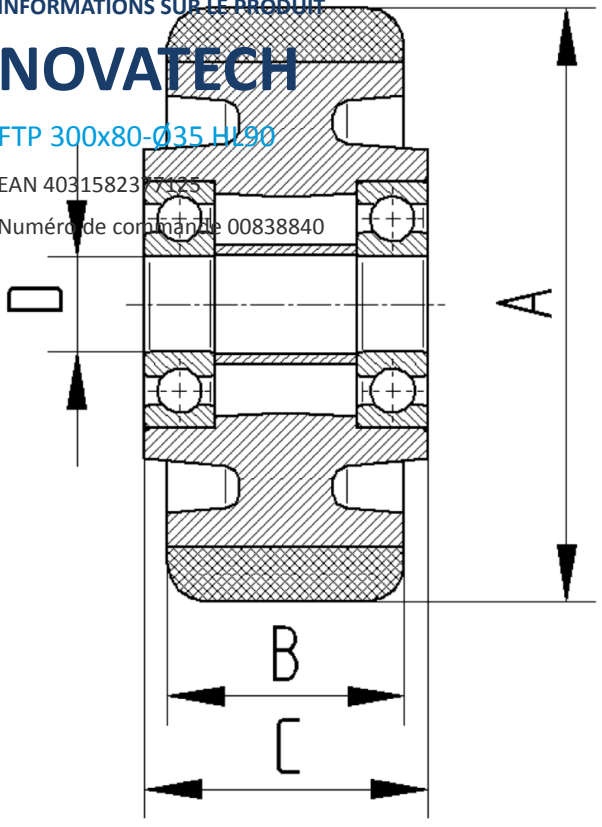
INFORMATIONS SUR LE PRODUIT

# NOVATECH

FTP 300x80-035 H190

EAN 4031582377125

Numéro de commande 00838840



BETTER MOBILITY. BETTER LIFE.