

INTEGRAL ASSIST

ED44ETW150R36-34S35 D 9002 270°

Broj porudžbine 990067061



BETTER MOBILITY. BETTER LIFE.



Slika se može razlikovati od originalnog proizvoda

PERFORMANSE

Performanse kotrljanja	● ● ● ● ● ●
Buka u pokretu	● ● ● ● ○
Ishrana	● ● ● ● ● ○
otpornost na rdju	● ● ● ● ● ●

OSNOVNI ATRIBUTI

Naziv proizvoda	Integral assist
Tip	Okreni Tocak sa centralnom, totalnom ili usmerena kocnica
Standard	EN12531 - Bolnički stolovi
Nosivost na 4 km/h	150 kg
Električni provod	no
nerdjajuci	no
Kompatibilno sa WeAssist	1
Statički Nosivost	450 kg
Temperaturni opseg (Minimalno)	-10 °C
Opseg temperature (maksimalni)	40 °C
Sveukupna visina	183 mm
Ukupna širina	110.5 mm
Ukupna težina	4.68 kg
Tip zaštite	IPK56 (samo za elektronske komponente u ugrađenom stanju)
Dozvoljena temperatura okoline	Radna temperatura od 5 °C do 40 °C, vlažnost vazduha 20% - 80%

KUCISTE

okretni lezaj	precizini kuglicni lezaj
Boja	Siva bela (RAL9002)
ofset	40 mm
okretni radijus	115 mm
Otpor okretanju	230 mm
Prečnik kupole	110.5 mm

TOCAK

Materijal za telo	Čelik, gvožđe
materijal omotaca	Poliuretana, liveno
Nošenje	motor glavnica-a
Boja omotac	Slat siva (RAL7015)
stićnici omotaca	Integrisani threadguard
Prečnik	150 mm
Širina omotac	50 mm
Teškoća gazećeg omotac (A)	85 Šora A

PRILAGOĐAVANJE

Tip uklopanja	stablo sa bregasta rupa za trake profila, kratka Verzija
---------------	--

Red Dot
Dizajn
Award

INTEGRAL ASSIST

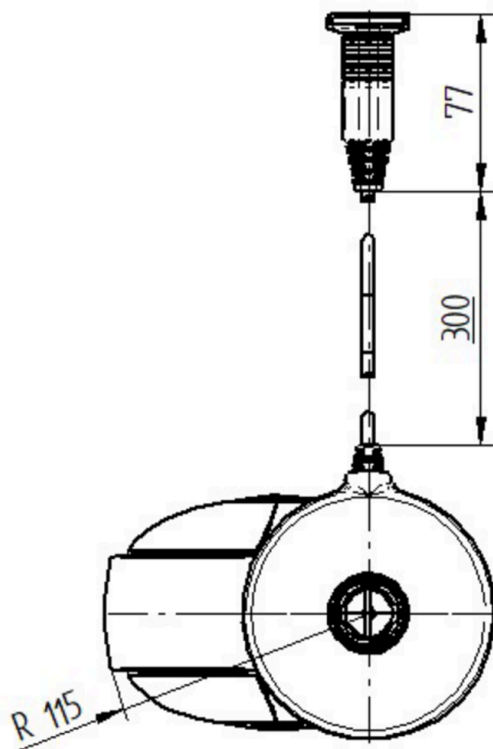
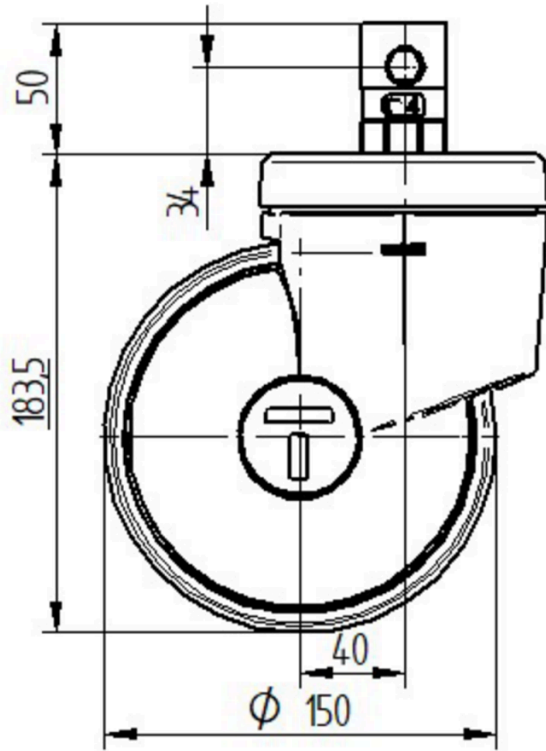
ED44ETW150R36-34S35 D 9002 270°

Broj porudžbine 990067061



BETTER MOBILITY. BETTER LIFE.

Product Drawings



Red Dot
Dizajn
Award