

# LEVINA

5371PIP100R05-22X45

EAN 4031582362879



BETTER MOBILITY. BETTER LIFE.



Image non contractuelle, peut différer du produit d'origine

## PERFORMANCE

Performance de roulage ●●●○○

Bruit de mouvement ●●●●○

Usure ●●●○○

Résistance à la corrosion ●●●●○

## ATTRIBUTS PRINCIPAUX

|                                 |   |
|---------------------------------|---|
| Nom du produit                  | Levina                                    |
| Type                            | Roulette pivotante à blocage directionnel |
| Norme                           | EN12530 - Roulettes d'appareils           |
| Capacité de charge à 3 km/h     | 80 kg                                     |
| Capacité de charge statique     | 160 kg                                    |
| Plage de température (minimale) | -10 °C                                    |
| Plage de température (maximale) | 40 °C                                     |
| Hauteur                         | 137 mm                                    |

## ROUE

|                       |   |
|-----------------------|---|
| Corps de roue         | Polypropylène                           |
|                       | souple                                  |
| Bandage               | Caoutchouc semi-élastique, non marquant |
| Roulement             | Roulement à billes de précision         |
| Pare-fils             | Avec pare-fils                          |
| Diamètre              | 100 mm                                  |
| Largeur du bandage    | 32 mm                                   |
| Dureté du bandage (A) | 75 Shore A                              |

## CHAPE

|                         |                          |
|-------------------------|--------------------------|
| Matériau                | Polyamide                |
| Forme de la chape       | Élancée                  |
| Pivot                   | Double rangée de billes, |
| Déport                  | 36 mm                    |
| Rayon d'encombrement    | 98 mm                    |
| Diamètre d'encombrement | 196 mm                   |

## FIXATION

|                          |             |
|--------------------------|-------------|
| Type de fixation         | Tige, ronde |
| Diamètre du trou central | 22 mm       |
| Longueur de la vis       | 45 mm       |

Universal  
Design  
AwardDeutscher  
Designer  
Club

# LEVINA

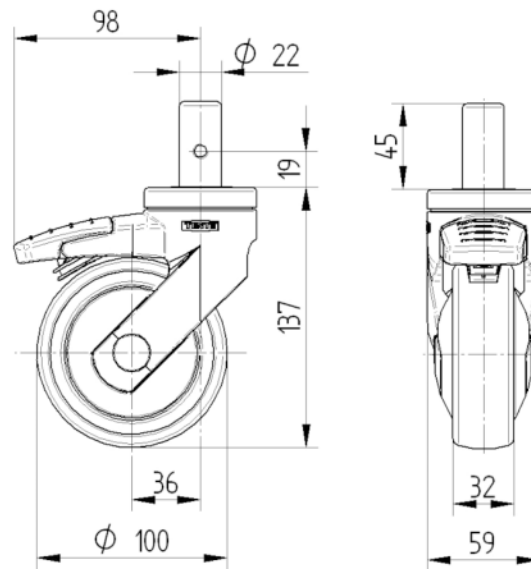
5371PIP100R05-22X45

EAN 4031582362879



BETTER MOBILITY. BETTER LIFE.

## PLANS TECHNIQUES



Universal  
Design  
Award



Deutscher  
Designer  
Club