

LINEA SAFETY

592DUAP100L51-11 RAL9002

EAN 4031582415353



BETTER MOBILITY. BETTER LIFE.



Изображение может отличаться от оригинального продукта

ПРОИЗВОДИТЕЛЬНОСТЬ

Производительность рулона ●●●○○○

Шум движения ●●●○○○

Исчезновение ●●●○○○

Устойчивость к коррозии ●●●●○○

ОСНОВНЫЕ АТРИБУТЫ

| | |
|------------------------------------|------------------------------------|
| Название продукта | Linea safety |
| Тип | Автоматическая система блокировки |
| Стандартный | EN12528 - Мебельные колесные опоры |
| Грузоподъемность при 3 км/ч | 100 kg |
| Электропроводящий | Нет |
| Нержавеющая сталь | Нет |
| Грузоподъемность статическая | 200 kg |
| Диапазон температур (минимальный) | -20 °C |
| Диапазон температур (максимальный) | 60 °C |
| Общая высота | 100 mm |
| Общая ширина | 73 mm |

КРОНШТЕЙН

| | |
|-----------------------|-----------------------------|
| Материал корпуса | Полиамид |
| Форма Вилы | Кронштейн сдвоенного Колесо |
| Поворотный узел | Стержень, поворотный |
| Цвет | Серый белый (RAL9002) |
| Радиус поворота | 88 mm |
| Поворотное соединение | 176 mm |
| Диаметр купола | 40 mm |

КОЛЕСО

| | |
|---------------------|----------------------------------|
| Материал корпуса | Полиамид |
| Материал протектора | Полиуретан, Инжекционный |
| Подшипник | Прецизионный шариковый подшипник |
| Защита от проводов | С защитой резьбы |
| Диаметр | 100 mm |
| Ширина Протектор | 20 mm |

ФИТИНГ

| | |
|------------------------|----------------------------------|
| Тип фитинга | Глухое отверстие для фитинга B10 |
| Диаметр отверстия Болт | 11 mm |

Deutscher
Konstruktor
ClubПремия
Interzum
Awardproduct
design
awardНаграда
за
Дизайн
iF

LINEA SAFETY

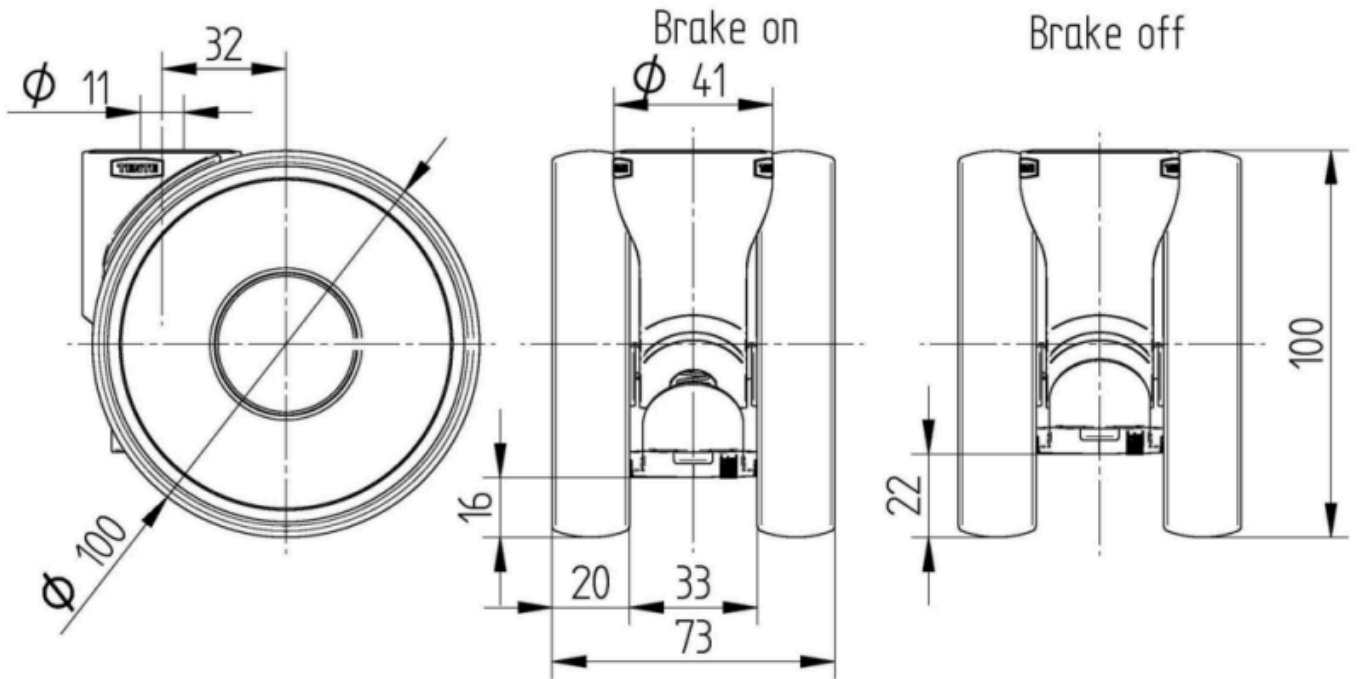
592DUAP100L51-11 RAL9002

EAN 4031582415353



BETTER MOBILITY. BETTER LIFE.

Product Drawings



Deutscher
Konstruktor
Club



Премия
Interzum
Award



product
design
award

Награда
за
Дизайн
iF