

# E-DRIVE ULTIMATE

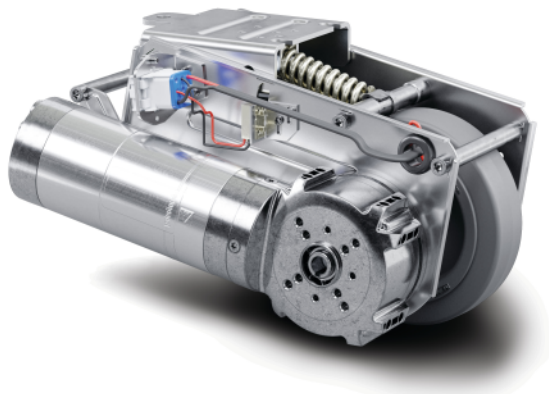
EDUAUFF125P60

EAN 4031582478327

Objednávací číslo 00066143



BETTER MOBILITY. BETTER LIFE.



Obrázek se může lišit od původního produktu

## VÝKON

Valivý odpor



Hlučnost



Opotřebení



Odolné vůči korozi



## ZÁKLADNÍ ATRIBUTY

Název produktu	E-Drive ultimate
Typ	Hnací jednotka
Rozsah teploty (minimální)	5 °C
Teplotní rozsah (maximální)	40 °C
Stavební výška	190 mm
Celková hmotnost	8,233 kg
Délka	Max. 315 mm (povoleno nouzové uvolnění)
Průměr kola	125 mm, limit opotřebení Å Å 115 mm
Běhoun kola	Tvrdá guma, neoznačující, Shore A 63
Šířka kola	35 mm
Šířka	178 mm
Maximální síla tahu	32 N
Maximální zvedací síla / kontaktní tlaková síla	400 N
Výška ve výchozí poloze	140 mm
Montážní výška	170 mm
Nouzové odblokování	Mechanické
Typ ochrany	IPX4 (rozstřík vody ze všech stran, všechny zástrčky jsou zapojeny)
Přípustná okolní teplota	Provozní teplota 5 °C až 40 °C, vlhkost vzduchu 90 %, nekondenzující
Hmotnost	8 kg
Maximální rychlost	4 km/h
Světlá výška	30 mm
Nerovnosti povrchu (minimální)	-15 mm
Nerovnosti povrchu (maximální)	15 mm
Přípustná teplota skladování (minimální)	-10 °C
Přípustná teplota skladování (maximální)	45 °C

# E-DRIVE ULTIMATE

EDUAUFF125P60

EAN 4031582478327  
Objednací číslo 00066143

BETTER MOBILITY. BETTER LIFE.

## KOLO

Materiál středu	Polyamid
Materiál běhounu	Elastická pneumatika, nebarvící, vulkanizovaná
Ložisko	Kolo s přírubou
Barva kola	Stříbrně šedá (RAL7001)
Průměr	125 mm
Šířka Běhoun	40 mm
Šířka středu kola	40 mm
Tvrdość Běhoun (A)	63 Obuv A

## UCHYCENÍ

Materiál	Elektrické
Tvar vidlice	Pohon
Barva vidlice	Pasivováno modrou

## MONTÁŽ

Typ uchycení	Obdélníková destička
--------------	----------------------

## POJEZDOVÝ MOTOR HNACÍ JEDNOTKY

Jmenovité napětí	24 V
Jmenovitý proud	8,5 Ah
Jmenovitý výstup	144 W
Jmenovitá rychlost	197 m/mn
Směr pohybu	Vpřed a zpět

## AKTUÁTOR HNACÍ JEDNOTKY

Jmenovité napětí	24 V
Jmenovitý proud	3,5 Ah
Jmenovitý výstup	14,8 W
Jmenovitá rychlost	35,3 m/mn

# E-DRIVE ULTIMATE

EDUAUFF125P60

EAN 4031582478327  
Objednáací číslo 00066143



BETTER MOBILITY. BETTER LIFE.

## TECHNICKÉ VÝKRESY

