

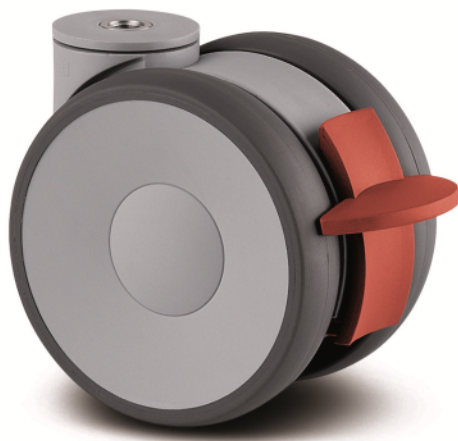
LINEA LOW HEIGHT

5945UAP100P30-8 LH RAL7001

EAN 4031582373073



BETTER MOBILITY. BETTER LIFE.



Obraz może różnić się od oryginalnego produktu

WYDAJNOŚĆ

Wydajność rolek	● ● ● ● ●
-----------------	-----------

Hałas ruchowy	● ● ● ● ○
---------------	-----------

Odejście	● ● ● ● ○
----------	-----------

Odporność na korozję	● ● ● ● ○
----------------------	-----------

PODSTAWOWE ATUTY

Nazwa produktu	Linea low height
Typ	Kółko obrotowe z Hamulec koła
Standardowy	EN12530 — Kółka samonastawne do urządzeń
Nośność przy 3 km/h	100 kg
Nośność statyczne	200 kg
Zakres temperatur (minimalny)	-10 °C
Zakres temperatur (maksymalny)	40 °C
Wysokość całkowita	103 mm
Szerokość całkowita	73 mm

KOŁO

Materiał ciała	Poliamid
Materiał bieżni	Poliuretan, Wtrysk
Łożysko	Łożysko kulkowe precyzyjne
Ośłony gwintu	Z osłoną gwintu
Średnica	100 mm
Szerokość Bieżnia	20 mm
Twardość Bieżnia (A)	92 Shore A

OBUDOWA

Materiał	Poliamid
Kształt Widelec	Obudowa na dwa Koła
Łożysko obrotowe	Łożysko kulkowe precyzyjne
Kolor	Srebrnoszary (RAL7001)
Wysięg	32 mm
Promień działania koła	102 mm
Zasięg działania koła	204 mm
Średnica kopuły	41 mm

MOCOWANIE

Typ mocowania	Otwór na śrubę
Średnica otworu Trzpień	8 mm



Klub Projektant
Deutscher



Nagroda
Interzum



IF nagroda za
projekt

LINEA LOW HEIGHT

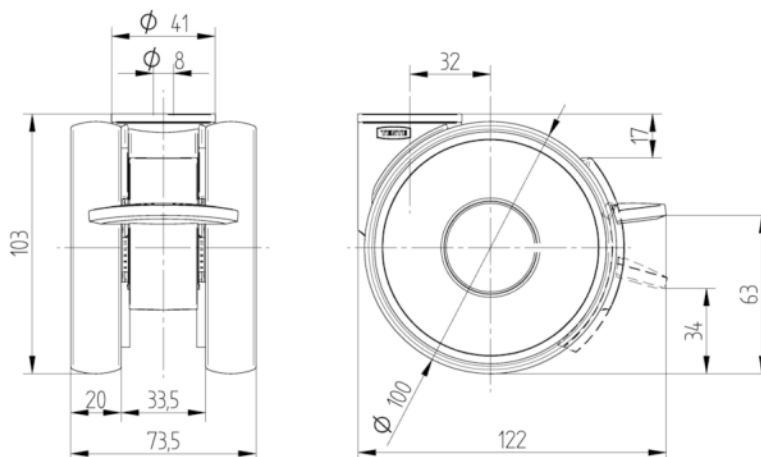
5945UAP100P30-8 LH RAL7001

EAN 4031582373073



BETTER MOBILITY. BETTER LIFE.

RYSUNKI TECHNICZNE



Klub Projektant
Deutscher



Nagroda
Interzum



IF nagroda za
projekt