

ALPHA

3477POR125P62

EAN 4031582305562



BETTER MOBILITY. BETTER LIFE.



Afbeelding kan afwijken van het oorspronkelijke product

PRESTATIES

Rolprestaties	● ● ● ● ○
Bewegingsgeluid	● ● ● ● ○
Slijtage	● ● ● ● ○
Corrosiebestendigheid	● ● ● ● ○

KERNKENMERKEN

Productnaam	Alpha
Type	Wielen met Totale vergrendeling
Standaard	EN12532 - Transportuitrusting
Draagvermogen bij 4 km/h	200 kg
Elektrisch geleidend	Nee
Roestvrij	Nee
Statisch draagvermogen	400 kg
Temperatuurbereik (minimaal)	-20 °C
Temperatuurbereik (maximaal)	60 °C
Totale hoogte	155 mm
Totale breedte	75 mm
Totaal gewicht	1,04 kg

BEHUIZING

Materiaal van de behuizing	Staalplaat, zwaar
Vork Vorm	Breed
Zwenklager	Twee balraces
Kleur	Blauw gepassiveerd
Offset	40 mm
Zwenk radius	123 mm
Draaicirkel	246 mm
Diameter koepel	75 mm

WIEL

Materiaal wielkern	Polypropyleen
Materiaal loopvlak	Identiek aan Wiel
Lagering	Rollager
As	Geschroefd met moer
Wielkleur	Grafietszwart (RAL9011)
Afdekkapjes	Zonder schroefdraadbeschermer
Diameter	125 mm
Breedte Loopvlak	40 mm
Breedte wielkern	40 mm
Hardheid van het Loopvlak (D)	65 Shore D

FITTING

Type bevestiging	Rechthoekige plaat
Lengte plaat	105 mm
Breedte plaat	80 mm
Lengte plaatgat (minimaal)	77 mm
Lengte plaatgat (maximaal)	60 mm
Breedte plaatgat (minimaal)	77 mm
Breedte plaatgat (maximaal)	80 mm
Diameter plaatgat	9 mm

ALPHA

3477POR125P62

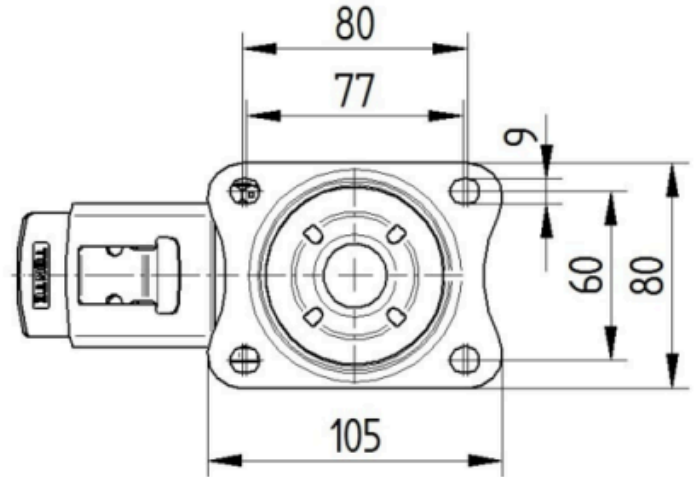
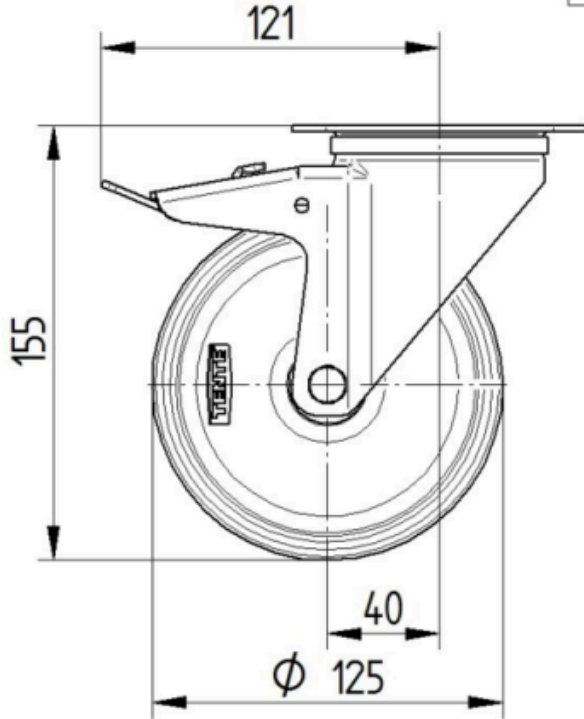
EAN 4031582305562

Bestelnummer 00001497
Product Drawings



BETTER MOBILITY. BETTER LIFE.

3477U00125P62-neu



Platte 3470-080P62-105x80

