

LEVINA

5370PIP125P51

EAN 4031582362787



BETTER MOBILITY. BETTER LIFE.



Attēls var atšķirties no oriģinālā produkta

VEIKTSPĒJA

Rullja veiktspēja ●●●○○

Kustības troksnis ●●●●●

Nodilums ●●●○○

Koroziijas izturīgs ●●●●●

PAMATAATRIBŪTI

Produkta nosaukums	Levina
Korpusa tips	Grozāmais atbalsta ritenis
Standarta	EN12530 - Ierīču atbalsta riteni
Krāvnese pie 3 km/h	100 kg
Statiskā krāvnese	200 kg
Temperatūras diapazons (minimālais)	-10 °C
Temperatūras diapazons (maksimālais)	40 °C
Kopējais augstums	165 mm

RITENIS

Korpusa materiāls	Polipropilēns
	mīksts
Protektora materiāls	Cietā gumija, bez marķējuma
Gūltnis	Cuscinetti a sfera di precisione
Izplešanās armatūra	Ar vītņu aizsargu
Diametrs	125 mm
Protektora platums	32 mm
Protektora cietība (A)	75 Krasts A

KRONŠTEINIS

Materiāls	Poliamīds
Dakšas forma	Plāns
Grozāmais gūltnis	Divu bumbu sacikstes
Ofsets	38 mm
Pagrieziena rādiuss	100,5 mm
Grozāms savienojums	201 mm

UZSTĀDĪŠANA

Uzstādīšanas veids	Taisnstūra plāksne
Plāksnes garums	95 mm
Plāksnes platums	70 mm
Plāksnes atveres garums (maksimālais)	75 mm
Plāksnes atveres platums (maksimālais)	50 mm
Plāksnes atveres diametrs	11 mm



«Universal Design» balva



Vācijas dizaineru klubs

LEVINA

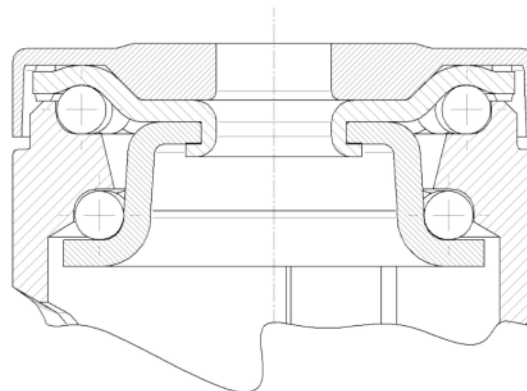
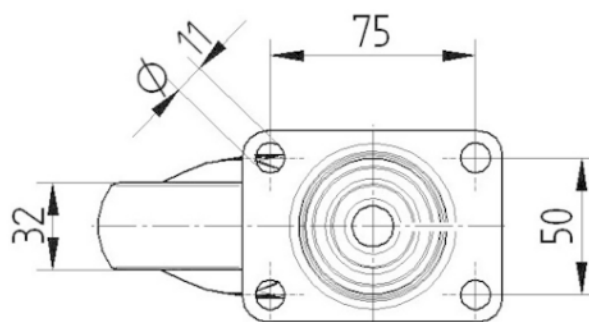
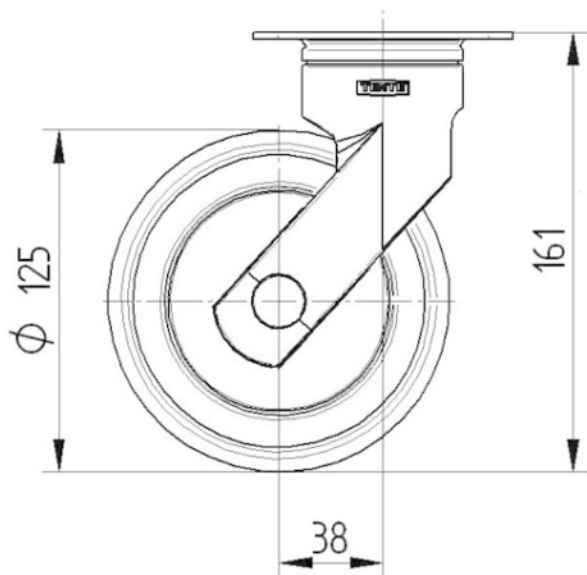
5370PIP125P51

EAN 4031582362787



BETTER MOBILITY. BETTER LIFE.

TEHNISKIE RASĒJUMI



«Universal Design» balva



Vācijas dizaineru klubs