

LINEA LIGHT

5925UOH065L51-10 KICK PEDAL

EAN 4031582403992



BETTER MOBILITY. BETTER LIFE.



Slika se može razlikovati od originalnog proizvoda

PERFORMANSE

Performanse kotrljanja	● ● ● ● ○
Buka u pokretu	● ● ● ● ○
Ishrana	● ● ● ● ○
otpornost na rdju	● ● ● ● ○

OSNOVNI ATRIBUTI

Naziv proizvoda	Linea light
Tip	Okreni Tocak sa kocnica tocka
Standard	EN12528 - tockovi za namestaj
Nosivost na 3 km/h	50 kg
Električni provod	no
nerdjajuci	no
Statički Nosivost	100 kg
Temperturni opseg (Minimalno)	-10 °C
Opseg temperature (maksimalni)	40 °C
Sveukupna visina	68 mm
Ukupna širina	46 mm
Ukupna težina	0.1 kg

KUCISTE

Materijal kućišta	poliamid
oblik viljuska	kuciste za dva Tocak
okretni lezaj	stablo , okretanje
okretni radijus	67 mm
Otpor okretanju	134 mm
Prečnik kupole	23 mm

TOCAK

Materijal za telo	poliamid
materijal omotaca	Identično sa telom Tocak
Nošenje	klizni lezaj
štيتnici omotaca	Sa threadguard
Prečnik	65 mm
Širina omotac	13.9 mm

PRILAGOĐAVANJE

Tip uklapanja	zatvorena rupa za postavljanje B10
dimenzija rupa sraf	10 mm

Deutscher
dizajner
ClubInterzum
nagradaproduct
design
awardIF
nagrada
za Dizajn

LINEA LIGHT

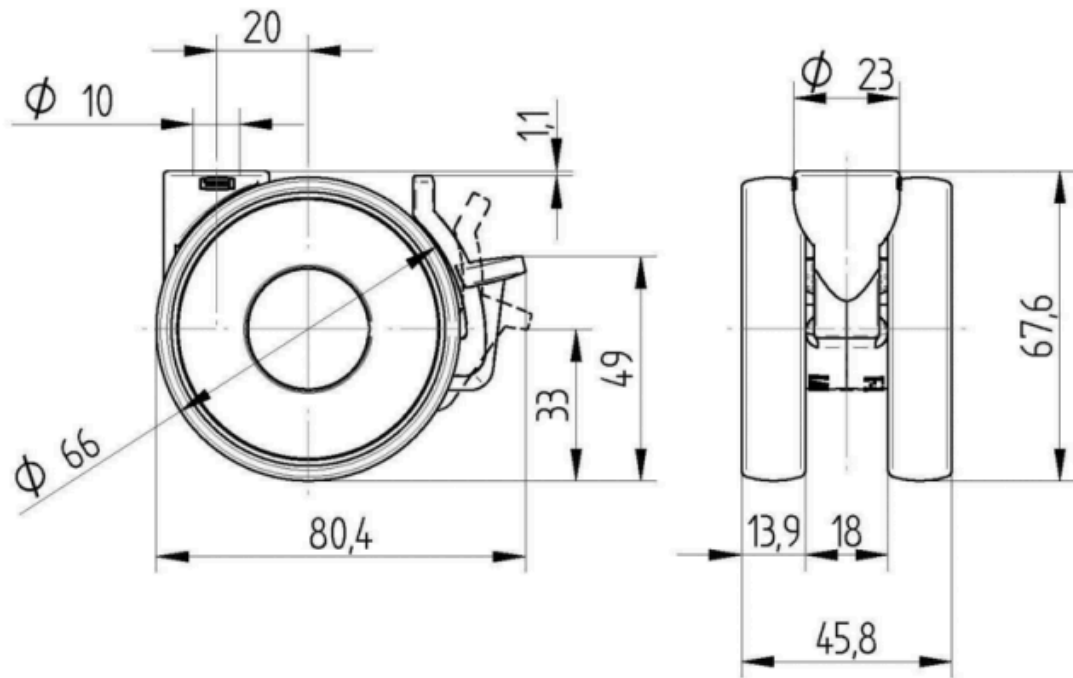
5925UOH065L51-10 KICK PEDAL

EAN 4031582403992



BETTER MOBILITY. BETTER LIFE.

Product Drawings



Deutscher
dizajner
Club



Interzum
nagrada



product
design
award

IF
nagrada
za Dizajn