

LINEA CLINIC

5946UAC125R36-32S30OH150 4xM6

EAN 4031582360028



BETTER MOBILITY. BETTER LIFE.



Obrázek se může lišit od původního produktu

VÝKON

Valivý odpor	● ● ● ● ●
Hlučnost	● ● ● ○ ○
Opotřebení	● ● ● ● ○
Odolné vůči korozi	● ● ● ● ○

ZÁKLADNÍ ATRIBUTY

Název produktu	Linea clinic
Typ	Otočné Kolečko s centrálním , Totální brzda
Norma	podobná EN12531 - Kolečka nemocničních lůžek
Nosnost 3 km/h	150 kg
Nosnost 4 km/h	150 kg
Elektrické vodivé	Ne
Nerezové	Ano
Statická Nosnost	300 kg
Rozsah teploty (minimální)	-20 °C
Teplotní rozsah (maximální)	80 °C
Celková výška	150 mm
Stavební výška	71 mm
Celková hmotnost	0,95 kg
Certifikace	Testováno a monitorováno pomocí TÜV Süd

UCHYCENÍ

Materiál pouzdra	Polyamid
Tvar Vidlice	Uchycení dvou Kolo
Otočné ložisko	Přesné kuličkové ložisko
Vyosení	40 mm
Poloměr otáčení	102,5 mm
Průměr otáčení	205 mm

KOLO

Materiál středu	Polyamid
Materiál běhounu	Polyuretan, Vstříknuty
Ložisko	Přesné kuličkové ložisko, Nerezové
Ochranná krytka	S ložiskovým pouzdem
Průměr	125 mm
Šířka Běhoun	15 mm
Tvrdost Běhoun (A)	92 Obuv A

MONTÁŽ

Typ uchycení	Přírubový čep s spínací vačka pro profilové tyče, krátká Verze
Průměr čepu	32 mm
Délka čepu	50 mm
Informace	Omyvatelná lůžka musí být v místě montáže Zapečetěné výrobcem nemocničního lůžka.



Návrhář
klub
Deutscher



Ocenění
Interzum
Award



product
design
award

Ocenění
IF Design
Award

LINEA CLINIC

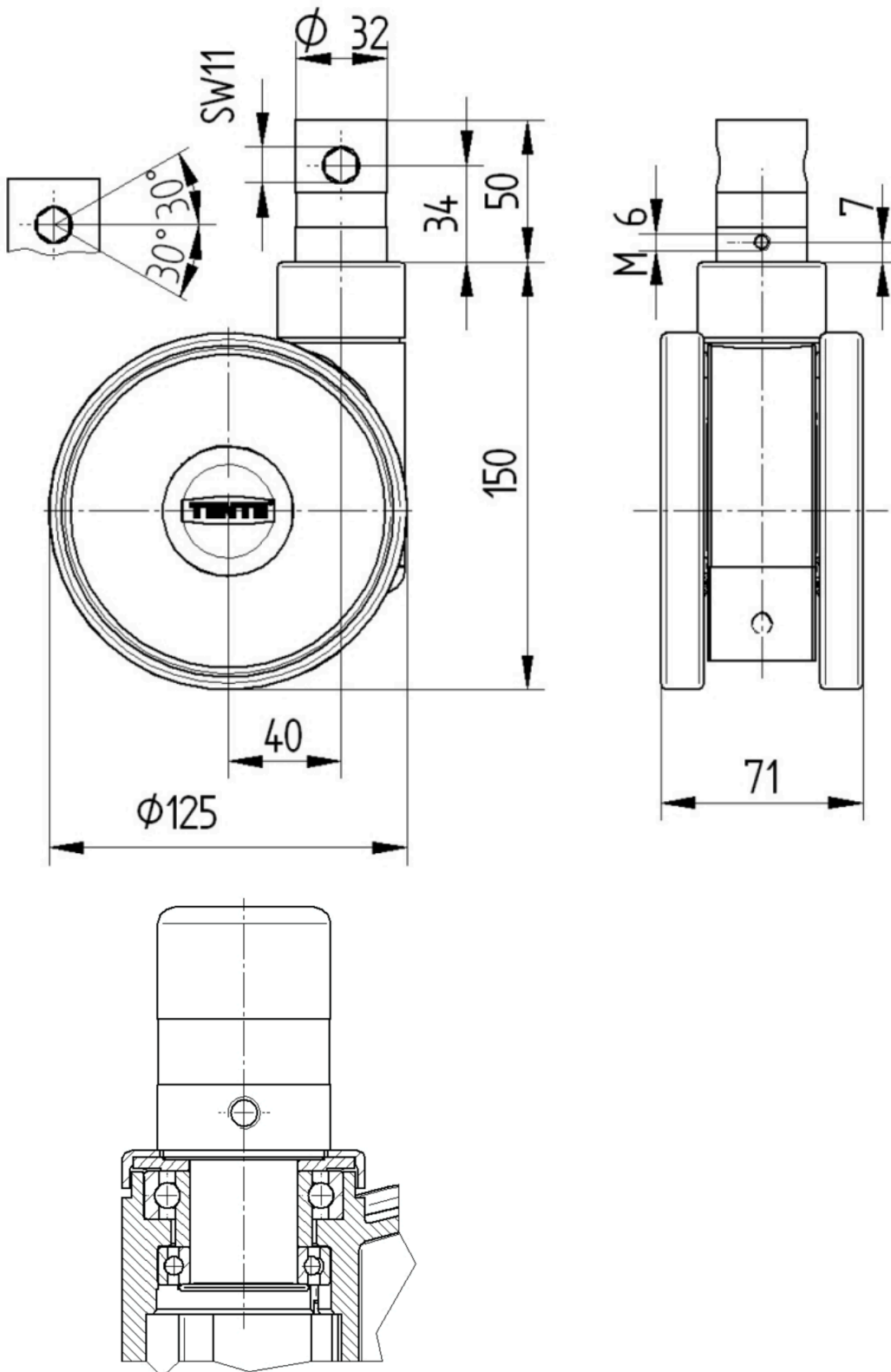
5946UAC125R36-32S30OH150 4xM6

EAN 4031582360028



BETTER MOBILITY. BETTER LIFE.

Product Drawings



Návrhář klub
Deutscher



Ocenění
Interzum
Award



product
design
award

Ocenění
IF Design
Award