

# INTEGRAL TWIN

2946UAP100R36-32S30 D 9002 4XM6

EAN 4031582302592  
Bestelnummer 00060550



BETTER MOBILITY. BETTER LIFE.



Afbeelding kan verschillen van het oorspronkelijke product

## PRESTATIES

Rolprestaties	● ● ● ● ●
Bewegingsgeluid	● ● ● ● ○
Verloop	● ● ● ● ○
Corrosieweerstand	● ● ● ● ○

## KERNKENMERKEN

Productnaam	Integral twin
Type	Zwenkwiel met centrale, dubbele rem
Standaard	EN12531 - Zwenkwielen ziekenhuisbed
Draagvermogen bij 3 km/u	125 kg
Draagvermogen bij 4 km/u	125 kg
Statisch Draagvermogen	375 kg
Temperatuurbereik (minimaal)	-25 °C
Temperatuurbereik (maximaal)	80 °C
Totale hoogte	129 mm
Totale breedte	63 mm
Totaal gewicht	1,043 kg
Certificering	Getest en gecontroleerd door TÜV Süd

## WIEL

Wielkern materiaal	Polyamide
Materiaal loopvlak	Polyurethaan, Gespoten
Lager	Precisiestikogellagers
Kleur Wiel	Grijs wit (RAL9002)
Afdekkapjes	Met afdekkapjes
Diameter	100 mm
Breedte Loopvlak	15 mm
Breedte wielkern	15 mm
Hardheid van het loopvlak (A)	92 Shore A
Hardheid van het loopvlak (D)	42 Shore D

## VORK

Materiaal	Staalplaat, medium
Vork Vorm	Dubbele vorkwiel
Zwenklager	Precisiestikogellagers
Kleur	Grijs wit (RAL9002)
Offset	31 mm
Zwenk radius	85 mm
Uitzwenking	170 mm
Diameter koepel	61,5 mm

## BEVESTIGING

Type bevestiging	Stift met Schakelnok voor profielstangen, korte Versie
Diameter Bout	32 mm
Lengte Bout	51 mm
Schroefdraad positie	7 mm
Hoeveelheid bevestigingsgaten voor bouten	4



Duitse  
Design  
Award



Red Dot  
Design  
Award

# INTEGRAL TWIN

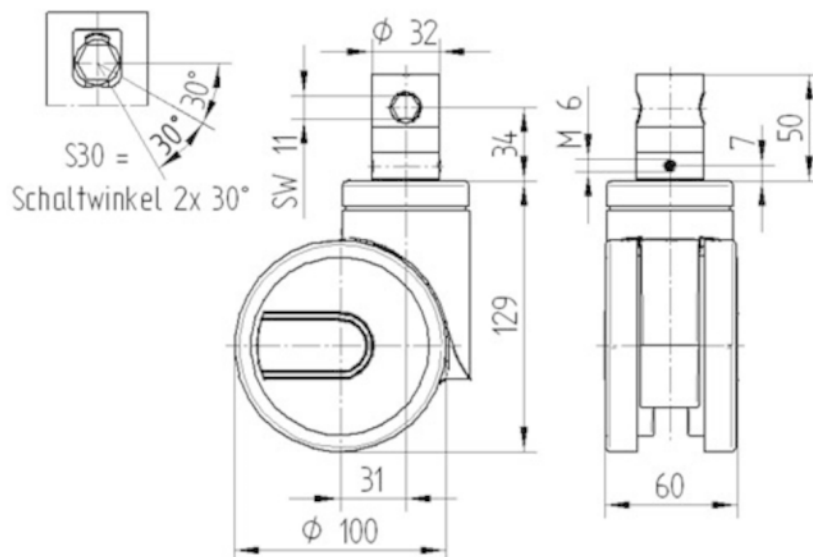
2946UAP100R36-32S30 D 9002 4XM6

EAN 4031582302592  
Bestelnummer 00060550



BETTER MOBILITY. BETTER LIFE.

## TECHNISCHE TEKENINGEN



Duitse  
Design  
Award



Red Dot  
Design  
Award