

LINEA

5941XSP100P50 RAL9002

EAN 4031582352344



BETTER MOBILITY. BETTER LIFE.



La imatge pot diferir del producte original.

ACTUACIÓ

Actuació Roll ●●●●●

El soroll del moviment ●●●○○

Atràcia ●●●●○

Resistència a a la corrosió ●●●●○

ATRIBUCIONS BÀSIQUES

| | |
|----------------------------|---------------------------------------|
| Nom del producte | Linea |
| Tipus | Rueda giratoria con Freno direccional |
| Tracidad de carga a 3 km/h | 120 kg |
| Conducció elèctrica | ✓ |
| Tracidad de carga estàtica | 240 kg |
| Temperatura (mínim) | -10 °C |
| Temperatura màxima (màxim) | 40 °C |
| Alçada total | 124 mm |
| Àmplia general | 82 mm |

RODA

| | |
|-------------------------------------|---|
| Material corporal | Poliàmida, conducció elèctrica |
| Material de la banda de rodadura | Poliuretà, Injectat, conductor elèctric |
| El Bearing | Rodament de boles de precisió |
| Protectors de fil | Amb la guardaespatlles |
| Diametralització | 100 mm |
| Banda de rodadura ample | 20 mm |
| La duresa del Banda de rodadura (A) | 92 Shore A |

SUPORT

| | |
|----------------------|-------------------------------|
| Material | Poliàmida |
| Forquilla Forma | Suport Twin Roda |
| Scamiento giratorio | Rodament de boles de precisió |
| Color | El blanc gris (RAL9002) |
| Desplaçament | 32 mm |
| Scio de giro | 108 mm |
| Sterferencia de giro | 216 mm |
| Dome Dictel | 52 mm |

FITACIÓ

| | |
|---------------------------------------|-------------------|
| Tipus de Fitting | Placa rectangular |
| Placa llarga | 77 mm |
| Placa ampla | 67 mm |
| Longitud del forat de placa (Minimum) | 56 mm |
| Longitud del forat de placa (màxim) | 61,5 mm |
| Amplària del forat de placa (Minimum) | 46,5 mm |
| Amplària del forat de placa (màxim) | 51,5 mm |
| Placa de diàmetre | 8,5 mm |

El Deutscher
Dissenyador
Club

Premi Interzum



Premi IF Disseny

LINEA

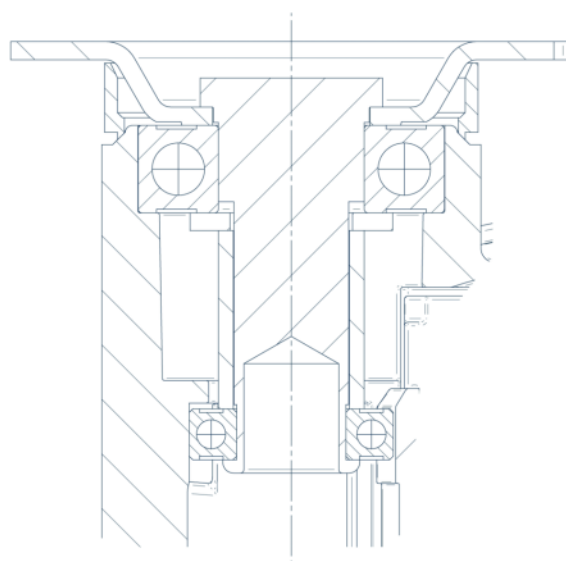
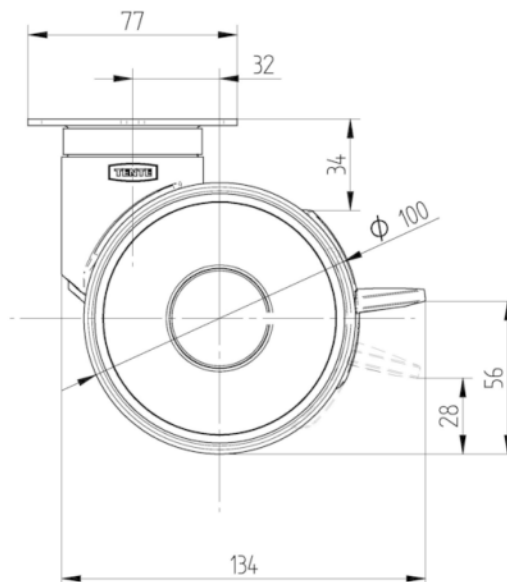
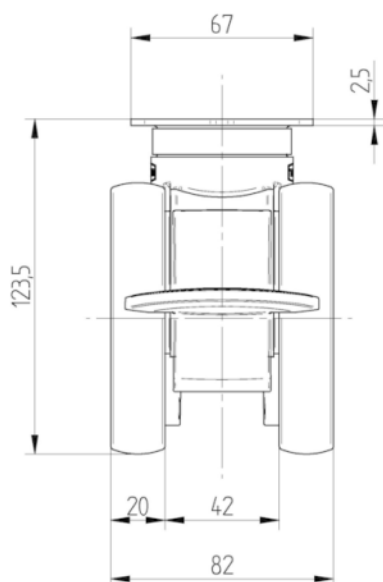
5941XSP100P50 RAL9002

EAN 4031582352344



BETTER MOBILITY. BETTER LIFE.

DIBUIXOS TÈCNICS



El Deutscher
Disenyador
Club



Premi Interzum



Premi IF Disseny