

LINEA SAFETY

592DUAP075L51-10 RAL9002

EAN 4031582358252



BETTER MOBILITY. BETTER LIFE.



画像は元の製品と異なる場合があります

パフォーマンス

回転性能	● ● ● ○ ○
動きのノイズ	● ● ● ○ ○
摩擦	● ● ● ○ ○
耐食性	● ● ● ● ○

コア属性

製品名	Linea safety
ハウジングタイプ	自動ロックシステム
標準	EN12528 - 家具用キャスター
3km/hの耐荷重	100 kg
静荷重	200 kg
温度範囲 (最小)	-20 °C
最大温度範囲	60 °C
取付高	75.5 mm
全幅	55 mm
総重量	0.179 kg

車輪

本体材質	ポリアミド
トレッド材質	ポリウレタン、樹脂成型
ベアリング	精密ボールベアリング
スレッドガード	スレッドガード付き
直径	75 mm
トレッド幅	15 mm

ハウジング

材料	ポリアミド
フォーク形状	双輪ハウジング
旋回ベアリング	ステム、旋回
色	グレーホワイト (RAL9002)
オフセット	23 mm
旋回半径	66 mm
旋回径	132 mm
ドーム径	30 mm
ヒント	23Nで解除、バネストローク長8 mm。

フィッティング

フィッティングタイプ	B10用止まり穴
ボルト穴径	10 mm

ドイツデザイナー
クラブ

インターツム賞



IFデザイン賞

LINEA SAFETY

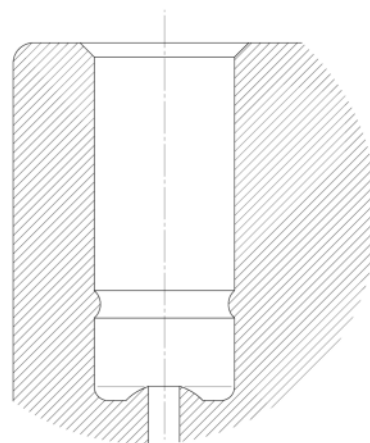
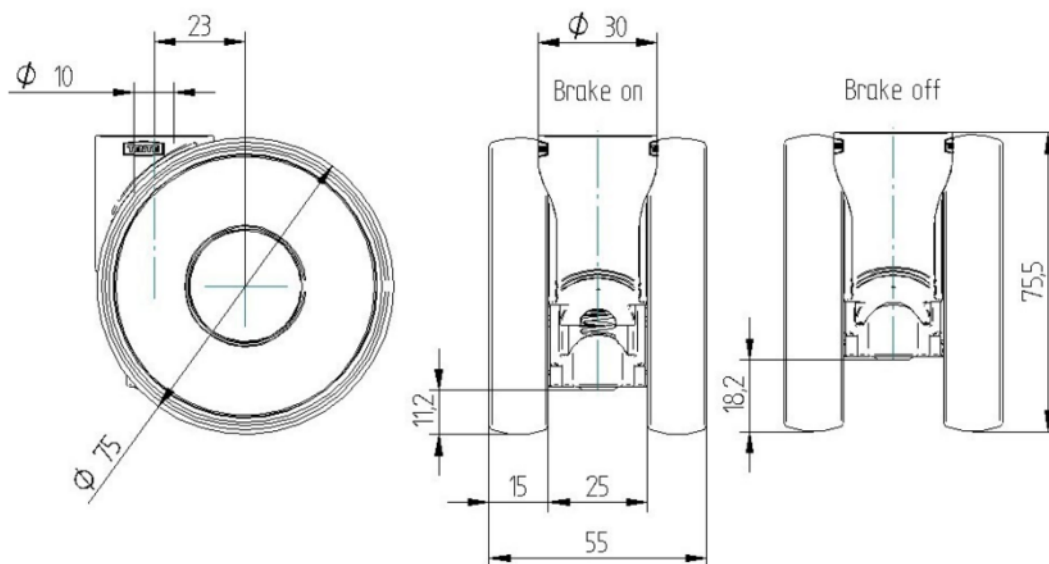
592DUAP075L51-10 RAL9002

EAN 4031582358252



BETTER MOBILITY. BETTER LIFE.

図面



ドイツデザイナー
クラブ



インターツム賞



IFデザイン賞