

## LINEA LIGHT

5925XSP100L51-11 RAL9002

EAN 4031582370751



BETTER MOBILITY. BETTER LIFE.



Зображення може відрізнятися від оригінального продукту

## ЕФЕКТИВНІСТЬ

Продуктивність рулону	●●●○○
Шум руху	●●●○○
Атриція	●●●○○
Стійкість до корозії	●●●●○

## ОСНОВНІ АТРИБУТИ

Назва продукту	Linea light
Тип	Поворотний Колісна опора за допомогою Гальмо колеса
Стандартний	EN12528 — Меблеві колісні опори
Обвантажопідйомність 3 км/год	100 kg
Електропровідність	✓
Статичний Вантажопідйомність	200 kg
Діапазон температур (мінімальний)	-10 °C
Діапазон температур (максимальний)	40 °C
Загальна висота	100 mm
Загальна ширина	73 mm

## КОЛЕСО

Матеріал тіла	Поліамід , електричний струмопровід
Матеріал протектору	Поліуретан, Інжекційний електричний
Носіння	Прецизійний кульковий підшипник
Колір Протектор	Срібно-сірий (RAL7015)
Колір Колесо	Срібно-сірий (RAL7015)
Захист різьби	3 різьбовим поручителем
Діаметр	100 mm
Протектор	20 mm
Ширина тіла	20 mm
Твердість Протектор (A)	92 Прибережна A

## КРОНШТЕЙН

Матеріал	Поліамід
Вила Форма	Кронштейн подвійного Колесо
Поворотний вузол	Стрижень, обертання
Колір	Срібно-сірий (RAL7001)
Офсет (Зсув)	32 mm
Радіус повороту	102 mm
Поворотне з'єднання	204 mm
Діаметр ковпачка	41 mm

## ВСТАНОВЛЕННЯ

Тип налаштування	Глухий отвір для з'єднання B10
Діаметр Болт отвору Діаметр отвору	11 mm

# LINEA LIGHT

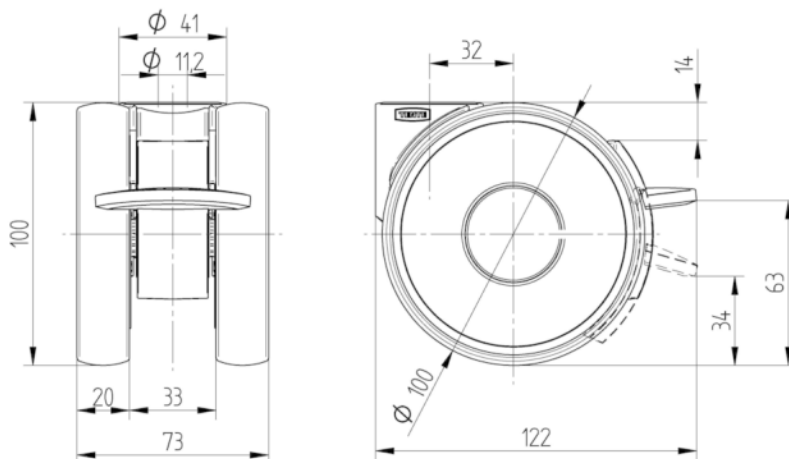
5925XSP100L51-11 RAL9002

EAN 4031582370751



BETTER MOBILITY. BETTER LIFE.

## ТЕХНІЧНІ КРЕСЛЕННЯ



Deutscher  
Konstruktor  
Club



Нагорода  
Interzum



IF Дизайн  
Award