

# E-DRIVE ULTIMATE

EDUAUFF125P60

EAN 4031582478327



BETTER MOBILITY. BETTER LIFE.

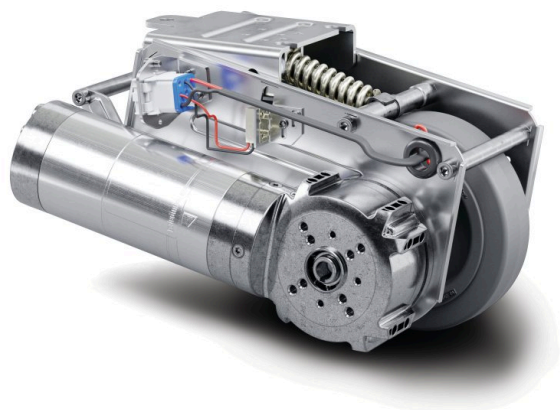


Bild kann vom Originalprodukt abweichen

## PERFORMANCE

Laufverhalten	● ● ● ● ● ○
Fahrgeräusch	● ● ● ● ● ○
Abrieb	● ● ● ● ● ○
Korrosionsbeständigkeit	● ● ● ● ● ○

## HAUPTMERKMALE

Produktname	E-Drive ultimate
Typ	Antriebseinheit
Elektrisch-leitfähig	Nein
Rostfrei	Nein
Temperaturbereich (Minimum)	5 °C
Temperaturbereich (Maximum)	40 °C
Gesamtbreite	190 mm
Gesamtgewicht	8,23 kg
Länge	Max. 315 mm (Notschalter betätigt)
Raddurchmesser	125 mm, Verschleißgrenze Ø 115 mm
Radlauffläche	Nichtmarkierendes Vollgummi, Shore A 63
Radbreite	35 mm
Breite	178 mm
Maximale Schubkraft	32
Maximale Hubkraft / Anpressdruck	400
Höhe in Ausgangsposition	140 mm
Einbauhöhe	170 mm
Notentriegelung	Mechanisch
Schutzart	IPX4 (Spritzwasser von allen Seiten, alle Stecker eingesteckt)
Zulässige Umgebungstemperatur	Betriebstemperatur 5°C bis 40°C, Luftfeuchtigkeit 90%, nicht kondensierend
Gewicht	8 kg
Maximale Geschwindigkeit	4 km/h
Bodenabstand	30 mm
Bodenunebenheit (Minimum)	-15 mm
Bodenunebenheit (Maximum)	15 mm
Zulässige Lagertemperatur (Minimum)	-10 °C
Zulässige Lagertemperatur (Maximum)	45 °C

# E-DRIVE ULTIMATE

EDUAUFF125P60

EAN 4031582478327

Bestellnummer 00066143

## GEHÄUSE

Gehäusematerial	Elektrisch
Gabelform	Antrieb
Farbe	Blaupassiviert

## RAD

Material des Radkörpers	Polyamid
Material der Lauffläche	Elastikreifen, spurlos, vulkanisiert
Lager	Flanschrad
Radfarbe	Silbergrau (RAL7001)
Durchmesser	125 mm
Breite der Lauffläche	40 mm
Breite des Radkörpers	40 mm
Härte der Lauffläche (A)	63 Shore A

## BEFESTIGUNG

Befestigungsart	Rechteckige Platte
-----------------	--------------------



BETTER MOBILITY. BETTER LIFE.

# E-DRIVE ULTIMATE

EDUAUFF125P60

EAN 4031582478327

Bestellnummer 00066143  
Produktzeichnungen



BETTER MOBILITY. BETTER LIFE.

