

DURATECH

MOP 250x50-Ø40 HL60

EAN 4031582320077



BETTER MOBILITY. BETTER LIFE.



Bild kann vom Originalprodukt abweichen

RAD

Material des Radkörpers	Superschweres Polyamid
Material der Lauffläche	Identisch mit Radkörper
Lager	Präzisionskugellager
Radfarbe	Natürliches Weiß
Fadenschutz	Ohne Fadenschutz
Durchmesser	250 mm
Breite der Lauffläche	50 mm
Achsloch Durchmesser	40 mm
Nabenlänge	60 mm
Breite des Radkörpers	50 mm
Härte der Lauffläche (D)	75 Shore D
Lagertyp	6308

PERFORMANCE

Laufverhalten	● ● ● ● ●
Fahrgeräusch	● ● ○ ○ ○
Abrieb	● ● ● ● ●
Korrosionsbeständigkeit	● ● ● ○ ○

HAUPTMERKMALE

Produktname	Duratech
Typ	Rad
Norm	EN12533 - Schwerlastrollen
Tragfähigkeit bei 4 km/h	4200 kg
Tragfähigkeit bei 6 km/h	3500 kg
Elektrisch-leitfähig	Nein
Rostfrei	Nein
Statische Tragfähigkeit	8400 kg
Temperaturbereich (Minimum)	-40 °C
Temperaturbereich (Maximum)	80 °C
Gesamtgewicht	3,89 kg

DURATECH

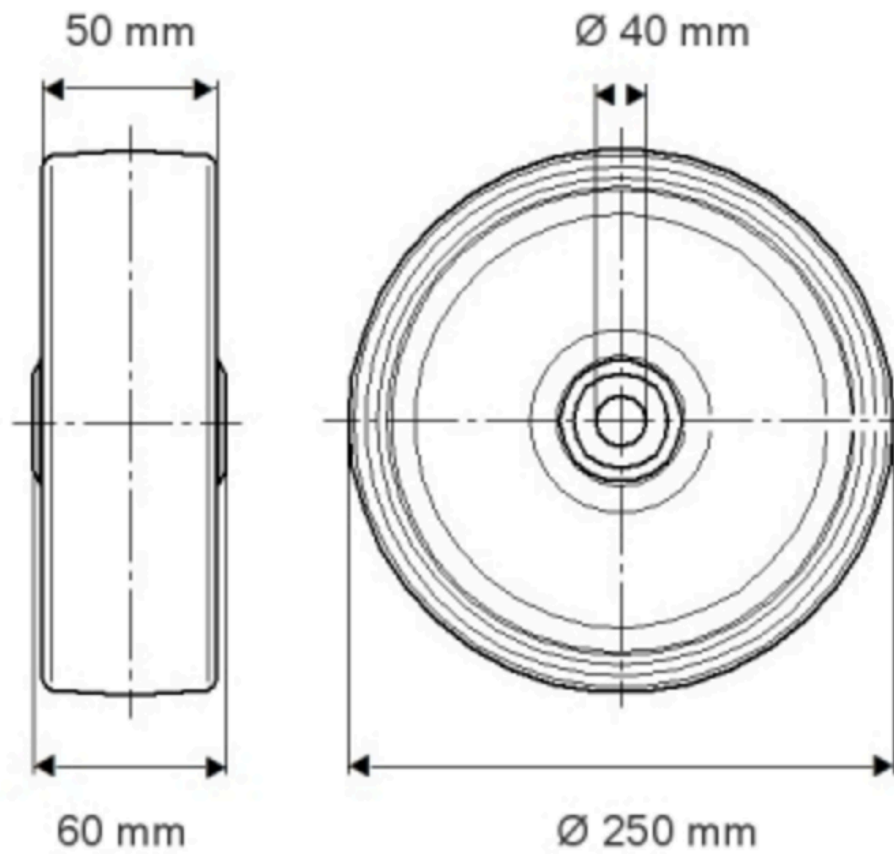
MOP 250x50-Ø40 HL60

EAN 4031582320077

Bestellnummer 00801034
Produktzeichnungen



BETTER MOBILITY. BETTER LIFE.



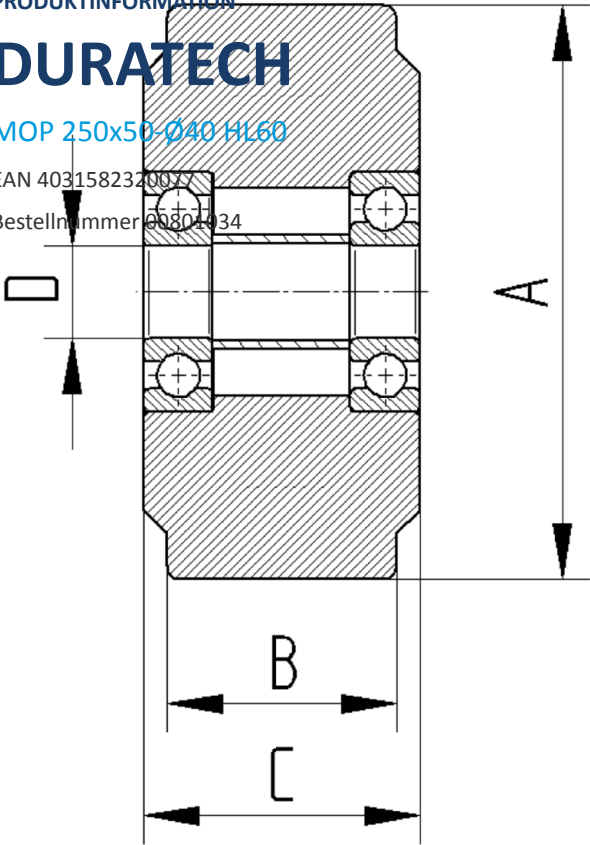
PRODUKTINFORMATION

DURATECH

MOP 250x50-Ø40 HL60

EAN 4031582320077

Bestellnummer 00804434



BETTER MOBILITY. BETTER LIFE.