

# LINEA LIGHT

5925UAI065L51-10

EAN 4031582403886



BETTER MOBILITY. BETTER LIFE.



L'image peut différer du produit d'origine

## PERFORMANCE

Performance du rouleau	● ● ● ● ○ ○
Bruit de mouvement	● ● ● ● ○ ○
Attrition	● ● ● ● ○ ○
Résistance à la corrosion	● ● ● ● ○ ○

## ATTRIBUTS DE BASE

Nom du produit	Linea light
Type	Roulette pivotante avec Blocage de roue
Standard	EN12528 - Roulettes d'ameublement
Capacité de charge à 3 km/h	60 kg
Conducteur électrique	Non
Inoxydable	Non
Statique Capacité de charge	120 kg
Plage de température (minimale)	-10 °C
Plage de température (maximale)	40 °C
Hauteur	68 mm
Largeur totale	46 mm
Poids global	0.11 kg

## CHAPE

Matériau de la chape	Polyamide
Forme Chape	Double Roue Roue Chape
Pivot	Tige pivotante
Rayon d'encombrement	67 mm
Diamètre d'encombrement	134 mm
Diamètre du dôme	23 mm

## ROUE

Matériau du corps	Polyamide
Bandage	Polyuréthane, Injecté
Roulement	Moyeu lisse avec tube Entretoise
Pare-fils	Sans protège-filet
Diamètre	65 mm
Largeur du Bandage	13.9 mm
Dureté du Bandage (A)	87 Shore A

## RACCORD

Type de raccord	Trou borgne pour raccord B10
Diamètre du trou de l'Œil	10 mm

Deutscher  
Designer  
ClubPrix  
Interzumproduct  
design  
awardPrix IF  
Design

# LINEA LIGHT

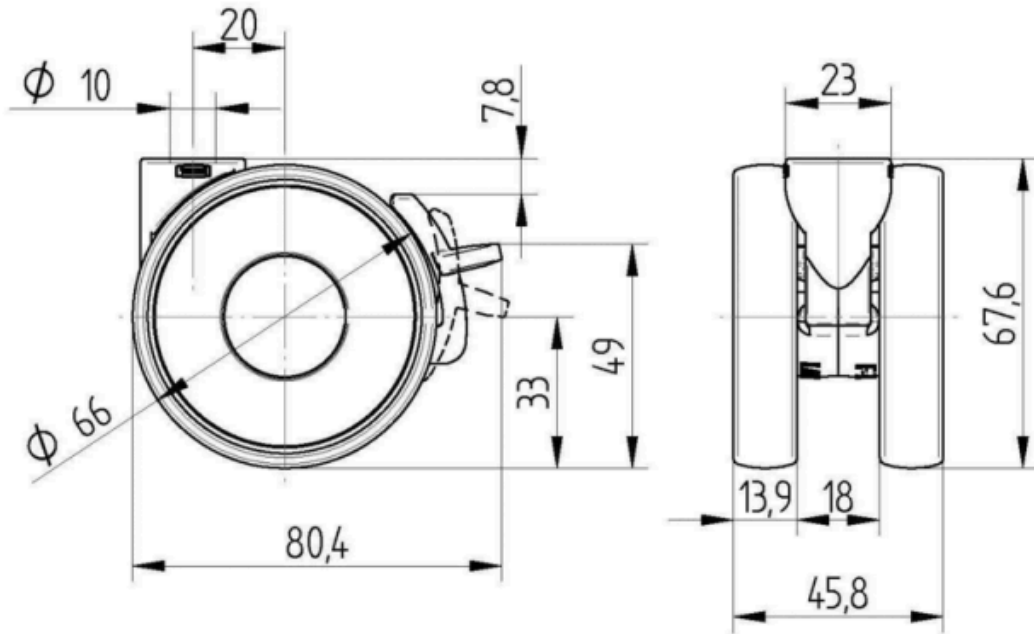
5925UAI065L51-10

EAN 4031582403886



BETTER MOBILITY. BETTER LIFE.

## Product Drawings



Deutscher  
Designer  
Club



Prix  
Interzum



product  
design  
award

Prix IF  
Design