

# LINEA SAFETY

592DUAP075L51-10 RAL9002

EAN 4031582358252



BETTER MOBILITY. BETTER LIFE.



Зображення може відрізнятися від оригінального продукту

## ЕФЕКТИВНІСТЬ

Продуктивність рулону	● ● ● ● ○ ○
Шум руху	● ● ● ● ○ ○
Атритація	● ● ● ● ○ ○
Стійкість до корозії	● ● ● ● ○ ○

## ОСНОВНІ АТРИБУТИ

Назва продукту	Linea safety
Тип	Система автоматичного блокування
Стандартний	EN12528 — Меблеві колісні опори
Обвантажопідйомність 3 км/год	100 kg
Електропровідність	Ні
Нержавіюча сталь	Ні
Статичний Вантажопідйомність	200 kg
Діапазон температур (мінімальний)	-20 °C
Діапазон температур (максимальний)	60 °C
Загальна висота	75,5 mm
Загальна ширина	55 mm
Загальна вага	0,18 kg

## КРОНШТЕЙН

Матеріал корпусу	Поліамід
Вила Форма	Кронштейн подвійного Колесо
Поворотний вузол	Стрижень, обертання
Колір	Сіро-білий (RAL9002)
Офсет (Зсув)	23 mm
Радіус повороту	66 mm
Поворотне з'єднання	132 mm
Діаметр ковпачка	30 mm
Підказка	Примус до вивільнення 23 Н та довжина пружинного удару 8 мм.

## КОЛЕСО

Матеріал тіла	Поліамід
Матеріал протектору	Поліуретан, Інжекційний
Носіння	Прецизійний кульковий підшипник
Захист різьби	3 різьбовим поручителем
Діаметр	75 mm
Протектор	15 mm

## ВСТАНОВЛЕННЯ

Тип налаштування	Глухий отвір для з'єднання B10
Діаметр Болт отвору Діаметр отвору	10 mm

Deutscher  
Konstruktor  
ClubНагорода  
Interzumproduct  
design  
awardIF  
Дизайн  
Award

# LINEA SAFETY

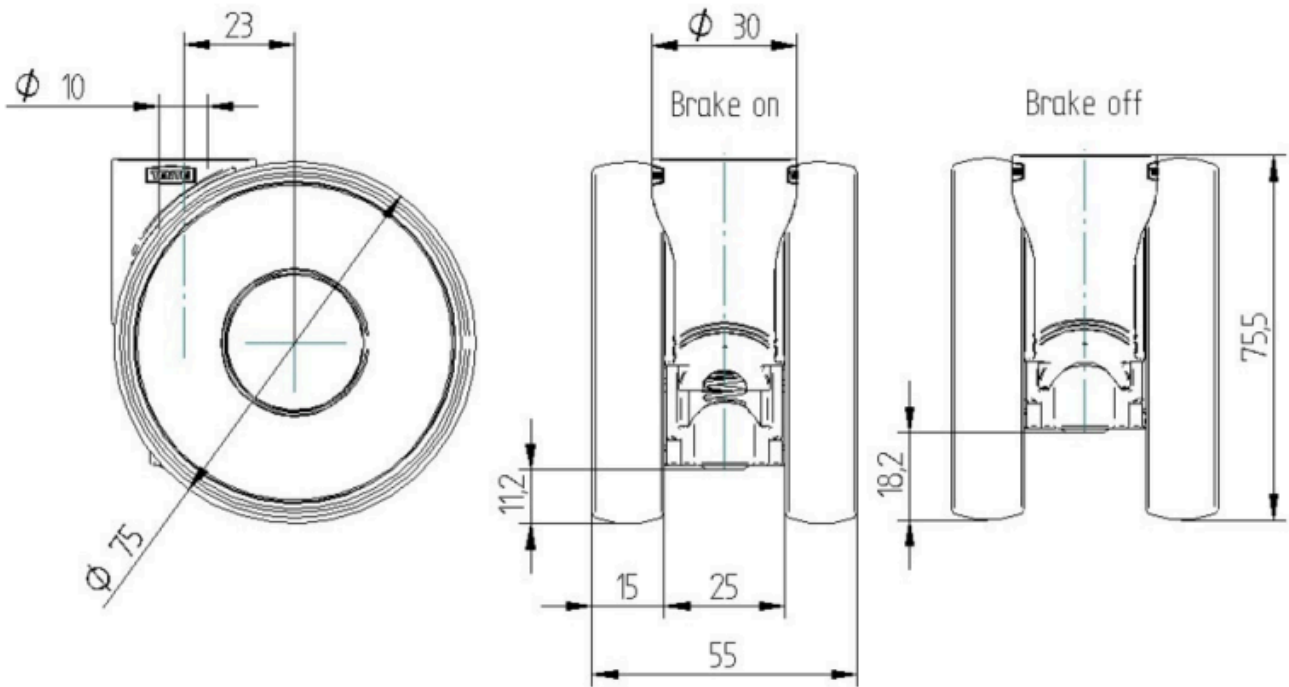
592DUAP075L51-10 RAL9002

EAN 4031582358252



BETTER MOBILITY. BETTER LIFE.

## Product Drawings



Deutscher  
Konstruktor  
Club



Нагорода  
Interzum



product  
design  
award

IF  
Дизайн  
Award