

# LINEA LIGHT

5925POH065L51-10 KICK PEDAL

EAN 4031582404012



BETTER MOBILITY. BETTER LIFE.



Изображението може да се различава от оригиналния продукт

## ИЗПЪЛНЕНИЕ

Производителност на ролката	● ● ● ● ○
Шум от движение	● ● ● ● ○
Привличане	● ● ● ● ○
Устойчив на корозия	● ● ● ● ○

## ОСНОВНИ АТРИБУТИ

Име на продукта	Linea light
Тип	Завъртане на Колело със Спирачка
Стандартен	EN12528 – мебелни колела
Товароносимост при 3 км/ч	40 kg
Електропроводим	Не
Неръждаемост	Не
Статичен Товароносимост	80 kg
Температурен диапазон (минимален)	-10 °C
Температурен диапазон (максимален)	40 °C
Обща височина	68 mm
Обща ширина	46 mm
Общо тегло	0.09 kg

## ВИЛКА

Материал на корпуса	Полиамид
Форма Вилица	Вилка на две Колело
Въртящ се лагер	Щифт, завъртане
Радиус на завъртане	67 mm
Интерференция при завъртане	134 mm
Диаметър на купол	23 mm

## КОЛЕЛО

Материал на тялото	Полипропилен
Материал на реазбата	Идентично с тяло на Колело
Лагер	Плъзгащ лагер
Предпазители за резби	С предпазно устройство за резба
Диаметър	65 mm
Ширина на Резба	13.9 mm

## ПРИЛЯГАНЕ

Тип на фитинга	Сляп отвор за фитинг B10
Диаметър на отворите Болт	10 mm

Deutscher  
Дизайн  
ClubНаграда  
Interzumproduct  
design  
awardIF  
награда  
за  
Дизайн

# LINEA LIGHT

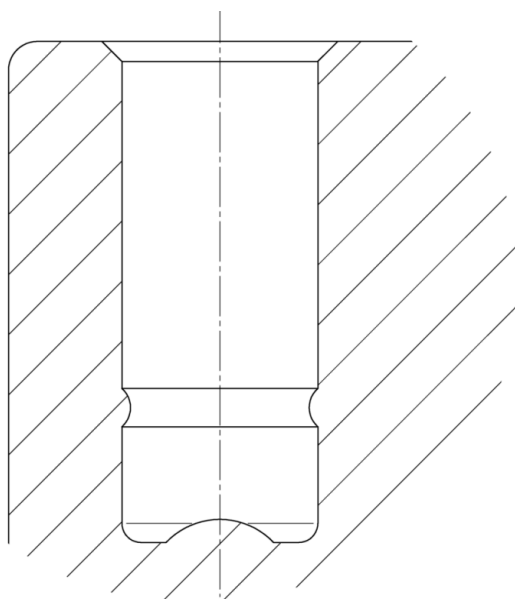
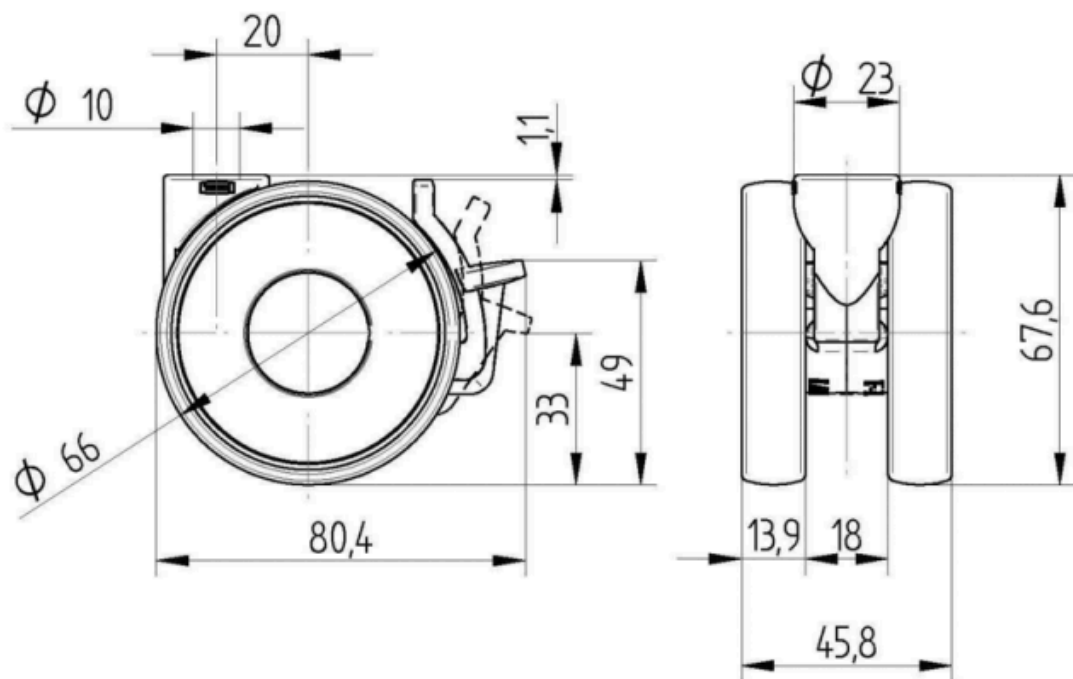
5925POH065L51-10 KICK PEDAL

EAN 4031582404012



BETTER MOBILITY. BETTER LIFE.

## Product Drawings



Deutscher  
Дизайн  
Club



Награда  
Interzum



product  
design  
award

IF  
награда  
за  
Дизайн