

INTEGRAL ASSIST

ED44ETW150R36-34S35 D 9002 270°

Número de encomenda 990067061



BETTER MOBILITY. BETTER LIFE.



A imagem pode diferir do produto original

DESEMPENHO

Desempenho do rolamento ●●●●●

Ruído de movimento ●●●●○

Desgaste ●●●●○

Resistência à corrosão ●●●●●

ATRIBUTOS PRINCIPAIS

Nome do produto	Integral assist
Tipo	Rodízio giratório com travão central, total ou direcional
Padrão	EN12531 - Rodízios para Camas Hospitalares
Capacidade de carga a 4 km/h	150 kg
Compatível com WeAssist	✓
Capacidade de carga estática	450 kg
Intervalo de temperatura (mínimo)	-10 °C
Intervalo de temperatura (Máximo)	40 °C
Altura total	183 mm
Largura geral	110,5 mm
Peso geral	4,682 kg
Tipo de proteção	IPX6 (apenas para componentes electrónicos quando instalados)
Temperatura ambiente permitida	Temperatura de operação de 5 °C a 40 °C, humidade do ar de 20% a 80%

RODA

Material do centro da roda	Aço, ferro
Material do piso da roda	Poliuretano, Fundido
Rolamento	Cubo do Motor
Cor do Piso	Cinzento ardósia (RAL7015)
Anti-fios	Anti-fios integrados
Diâmetro	150 mm
Largura do Piso	50 mm
Dureza do Piso (A)	85 Shore A

SUPORTE

Rolamento giratório	Rolamento de esferas de precisão
Cor	Cinzento branco (RAL9002)
Offset	40 mm
Raio giratório	115 mm
Interferência giratória	230 mm
Diâmetro do dome	110,5 mm



Prémio Red Dot Design

INFORMAÇÕES DO PRODUTO

INTEGRAL ASSIST

ED44ETW150R36-34S35 D 9002 270°



BETTER MOBILITY. BETTER LIFE.

Número de encomenda 990067061

ENCAIXE

Tipo de fixação	Espiga com Furo para barras de perfil, versão curta
-----------------	-----------------------------------------------------

INFORMAÇÕES ADICIONAIS

Tipo de motor: Corrente contínua sem escovas (BLDC)

MOTOR DE PERCURSO DA UNIDADE DE ACIONAMENTO

Tensão nominal	25 V
Saída nominal	92 W
Velocidade nominal	5 km/h
Instruções de percurso	Para a frente e para trás

ATUADOR DA UNIDADE DE ACIONAMENTO

Velocidade nominal	5 km/h
--------------------	--------



Prémio Red Dot Design

INTEGRAL ASSIST

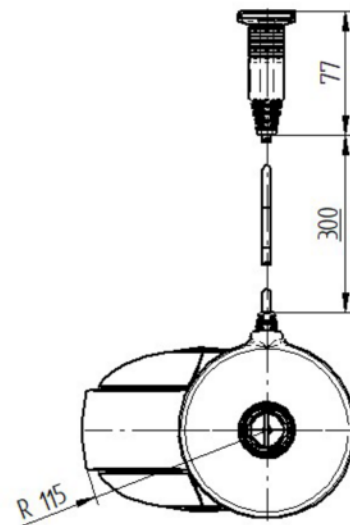
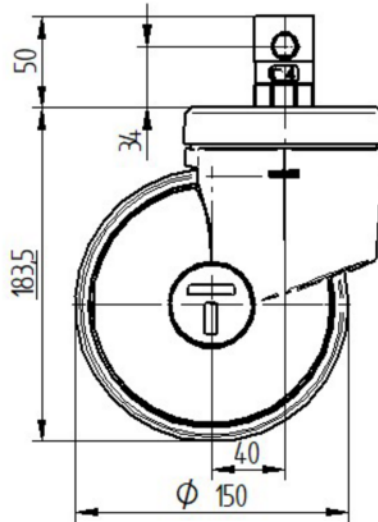
ED44ETW150R36-34S35 D 9002 270°

Número de encomenda 990067061



BETTER MOBILITY. BETTER LIFE.

DESENHOS TÉCNICOS



Prémio Red Dot
Design