

LINEA E-LOCK

594EUSP150R36-32 N RAL9002

EAN 4031582489309

Номер замовлення 00065310



BETTER MOBILITY. BETTER LIFE.



Зображення може відрізнятися від оригінального продукту

ЕФЕКТИВНІСТЬ

Продуктивність рулону	● ● ● ● ●
Шум руху	● ● ● ● ○
Атриція	● ● ● ● ○
Стойкість до корозії	● ● ● ○ ○

ОСНОВНІ АТРИБУТИ

Назва продукту	Linea E-Lock
Тип	Поворотний Колісна опора з електроблокувальною системою
Стандартний	EN12531 - Ліжка-ліжка
Обвантажопідйомність 3 км/год	150 kg
Обвантажопідйомність 4 км/год	150 kg
Електропровідність	✓
Нержавіюча сталь	✓
Статичний Вантажопідйомність	300 kg
Діапазон температур (мінімальний)	-10 °C
Діапазон температур (максимальний)	40 °C
Загальна висота	155 mm
Загальна ширина	71 mm
Загальна вага	1,516 kg

КОЛЕСО

Матеріал тіла	Поліамід
Матеріал протектору	Поліуретан, Інжекційний електричний
Носіння	Прецизійний кульковий підшипник
Колір Колесо	Сіро-білий (RAL9002)
Захист різьби	3 різьбовим поручителем
Діаметр	150 mm
Протектор	15 mm
Ширина тіла	15 mm
Твердість Протектор (A)	92 Прибережна A
Твердість Протектор (D)	42 Прибережна D

Deutscher
Konstruktor
ClubНагорода
InterzumIF Дизайн
Award

LINEA E-LOCK

594EUSP150R36-32 N RAL9002

EAN 4031582489309

Номер замовлення 00065310



BETTER MOBILITY. BETTER LIFE.

КРОНШТЕЙН

Матеріал	Поліамід
Виля Форма	Кронштейн подвійного Колесо
Поворотний вузол	Прецизійний кульковий підшипник
Колір	Сіро-білий (RAL9002)
Офсет (Зсув)	47,5 mm
Радіус повороту	127 mm
Поворотне з'єднання	254 mm
Діаметр ковпачка	45,5 mm

ВСТАНОВЛЕННЯ

Тип налаштування	Стрижень з Кулачковий отвір для смуг профілю, коротка Версія
Діаметр Болт	32 mm
Довжина Болт	50 mm
Положення різьби Болт	7 mm
Кількість монтажних отворів Болт	2

ДОДАТКОВА ІНФОРМАЦІЯ

IPX4 у зібраному положенні



Deutscher
Konstruktor
Club



Нагорода
Interzum



IF Дизайн
Award

LINEA E-LOCK

594EUSP150R36-32 N RAL9002

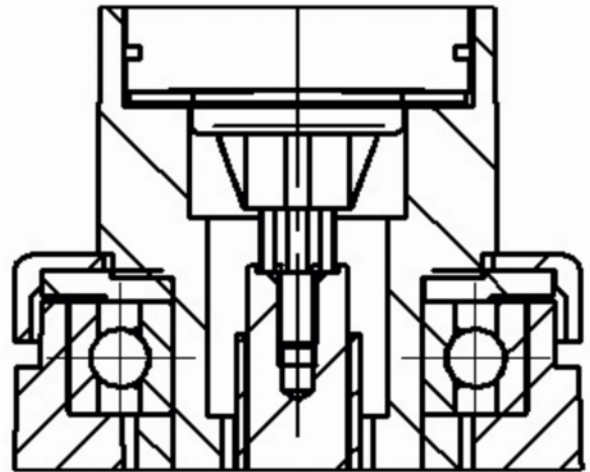
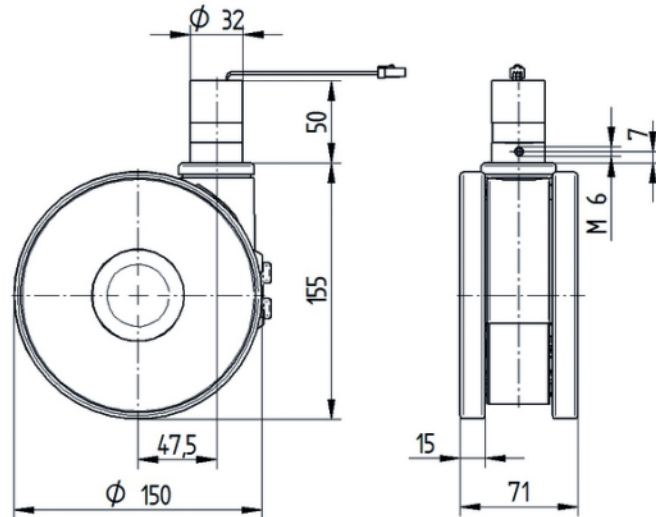
EAN 4031582489309

Номер замовлення 00065310



BETTER MOBILITY. BETTER LIFE.

ТЕХНІЧНІ КРЕСЛЕННЯ



Deutscher
Konstruktor
Club



Нагорода
Interzum



IF Дизайн
Award