

DURATECH

MOP 150x50-Ø30 HL60

EAN 4031582320022



BETTER MOBILITY. BETTER LIFE.



Imaginea poate fi diferită de produsul original

ROATĂ

Material pentru corp	Poliamidă , foarte grea
Material al benzii de rulare	Identic cu corp Roată
Lagăr	Rulment cu bile de precizie
Roată	Alb natural
Protecție pentru filet	Fără protecție pentru filet
Diametru	150 mm
Benză de rulare	50 mm
Diametrul găurii Axă	30 mm
Lungime butuc	60 mm
Lățimea corpului	50 mm
Duritatea benzii de Benză de rulare (D)	75 malul D
Tip rulment	6306

PERFORMANȚĂ

Performanța rolei	● ● ● ● ●
Zgomot de mișcare	● ● ○ ○ ○
Atriție	● ● ● ● ●
Rezistență la coroziune	● ● ● ○ ○

ATRIBUTELE DE BAZĂ

Nume produs	Duratech
Tip	Roată
Standard	EN12533 - Role rezistente
Capacitate de încărcare la 4 km/h	2520 kg
Capacitate de încărcare la 6 km/h	2100 kg
Conductiv electric	Nu
Inoxidabil	Nu
Capacitate de încărcare statică	4200 kg
Interval de temperatură (minim)	-40 °C
Interval de temperatură (maxim)	80 °C
Greutate totală	1,45 kg

DURATECH

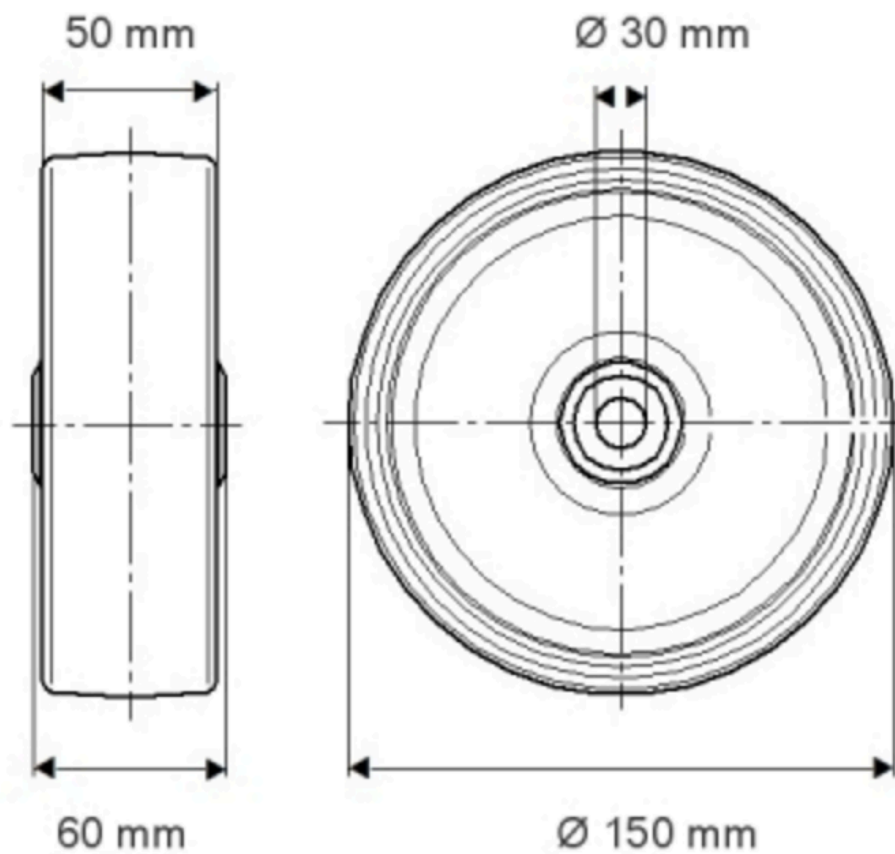
MOP 150x50-Ø30 HL60

EAN 4031582320022

Numărul de comandă 00801260
Product Drawings



BETTER MOBILITY. BETTER LIFE.



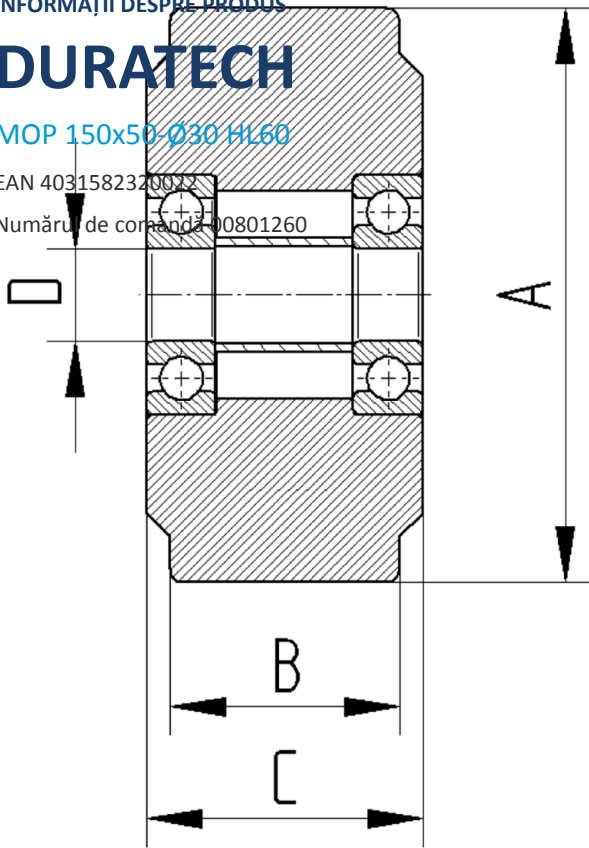
INFORMAȚII DESPRE PRODUS

DURATECH

MOP 150x50-Ø30 HL60

EAN 4031582320022

Numărul de comandă 00801260



BETTER MOBILITY. BETTER LIFE.