

NOVATECH

FTP 300x50-Ø30 HL60

EAN 4031582319446



BETTER MOBILITY. BETTER LIFE.



Bild kann vom Originalprodukt abweichen

RAD

Material des Radkörpers	Gusseisen
Material der Lauffläche	Polyurethan, gegossen
Lager	Präzisionskugellager
Radfarbe	Honiggelb (RAL1005)
Fadenschutz	Mit Fadenschutz
Durchmesser	300 mm
Breite der Lauffläche	50 mm
Achsloch Durchmesser	30 mm
Nabenlänge	60 mm
Breite des Radkörpers	50 mm
Härte der Lauffläche (A)	92 Shore A
Härte der Lauffläche (D)	42 Shore D

PERFORMANCE

Laufverhalten	● ● ● ● ● ○
Fahrgeräusch	● ● ● ● ○ ○
Abrieb	● ● ● ● ● ○
Korrosionsbeständigkeit	● ● ● ● ○ ○

HAUPTMERKMALE

Produktname	Novatech
Typ	Rad
Norm	EN12533 - Schwerlastrollen
Tragfähigkeit bei 4 km/h	1680 kg
Tragfähigkeit bei 6 km/h	1400 kg
Elektrisch-leitfähig	Nein
Rostfrei	Nein
Statische Tragfähigkeit	2800 kg
Temperaturbereich (Minimum)	-10 °C
Temperaturbereich (Maximum)	60 °C
Gesamtgewicht	11,09 kg

NOVATECH

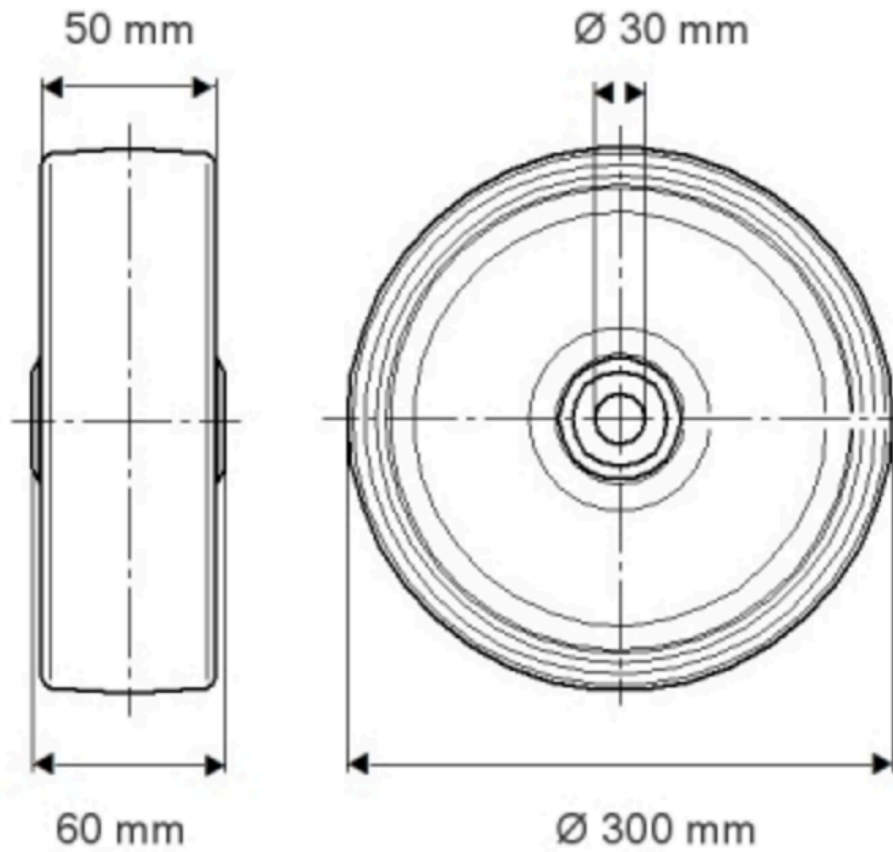
FTP 300x50-Ø30 HL60

EAN 4031582319446

Bestellnummer 00801186
Produktzeichnungen



BETTER MOBILITY. BETTER LIFE.



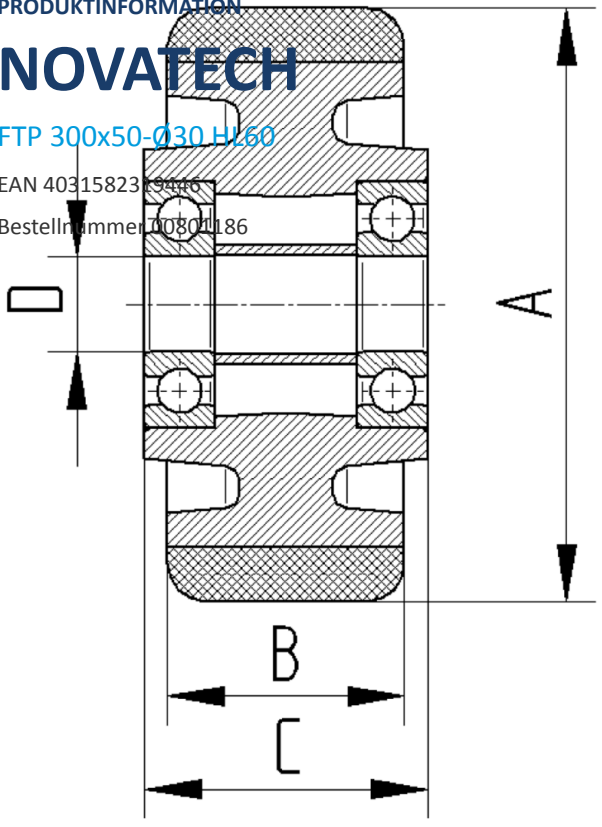
PRODUKTINFORMATION

NOVATECH

FTP 300x50-030 H160

EAN 4031582319546

Bestellnummer 00801186



BETTER MOBILITY. BETTER LIFE.