

PURETECH

FVP 250x80-Ø25 HL90

EAN 4031582319521



BETTER MOBILITY. BETTER LIFE.



Obrázek se může lišit od původního produktu

VÝKON

Valivý odpor



Hlučnost



Opotřebení



Odolné vůči korozi



ZÁKLADNÍ ATRIBUTY

Název produktu	Puretech
Typ	Kolo
Norma	EN12533 – Heavy duty kolečka
Nosnost 4 km/h	810 kg
Nosnost 6 km/h	675 kg
Elektrické vodivé	Ne
Nerezové	Ne
Statická Nosnost	1350 kg
Rozsah teploty (minimální)	-20 °C
Teplotní rozsah (maximální)	80 °C
Celková hmotnost	7,92 kg

KOLO

Tread hardness	měkký
Materiál středu	Litina
Materiál běhounu	Tvrdá guma černá
Ložisko	Přesné kuličkové ložisko
Barva kola	Jet black (podobný RAL9005)
Ochranná krytka	S ložiskovým pouzdem
Průměr	250 mm
Šířka Běhoun	80 mm
Průměr otvoru pro Šroub	25 mm
Délka náboje	90 mm
Šířka středu kola	80 mm
Tvrdost Běhoun (A)	67 Obuv A

PURETECH

FVP 250x80-Ø25 HL90

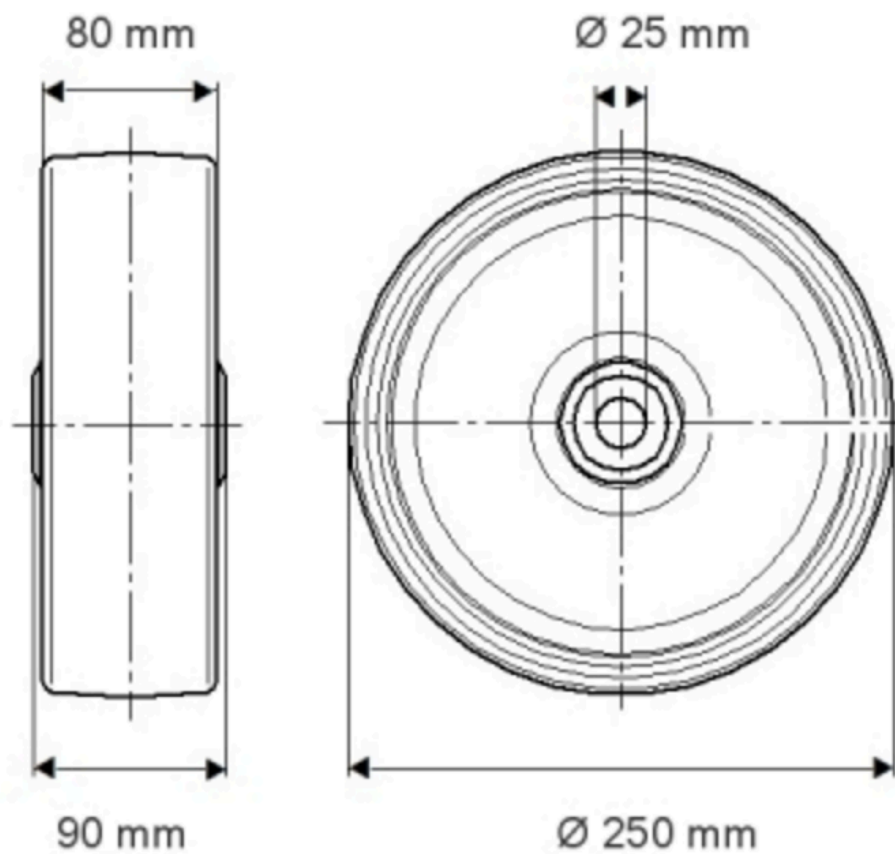
EAN 4031582319521

Objednáací číslo 00801212

Product Drawings



BETTER MOBILITY. BETTER LIFE.



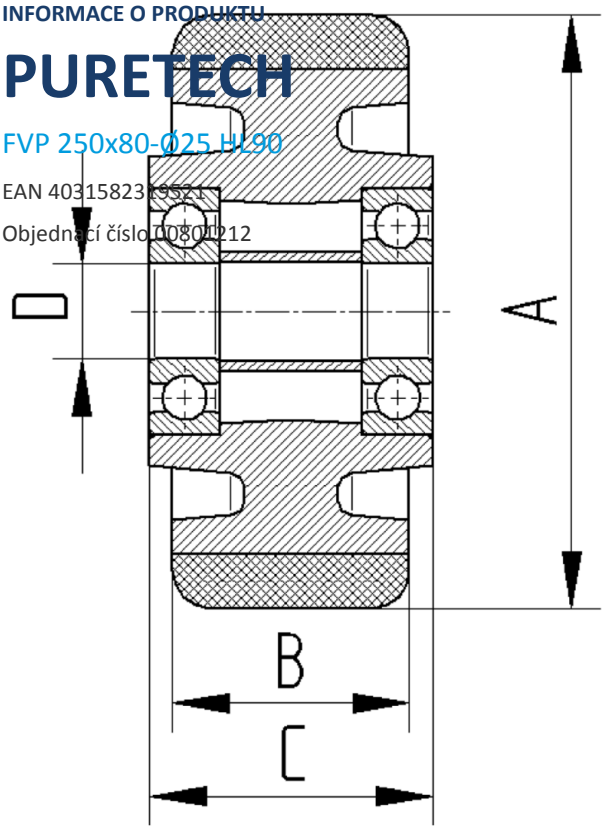
INFORMACE O PRODUKTU

PURETECH

FVP 250x80-Ø25 H190

EAN 4031582319521

Objednáací číslo 008001212



BETTER MOBILITY. BETTER LIFE.