

LINEA

5940XSP100P50 RAL9002

EAN 4031582352122



BETTER MOBILITY. BETTER LIFE.



Image non contractuelle, peut différer du produit d'origine

PERFORMANCE

Performance de roulage ●●●●●

Bruit de mouvement ●●●○○

Usure ●●●●○

Résistance à la corrosion ●●●●○

ATTRIBUTS PRINCIPAUX

Nom du produit	Linea
Type	Roulette pivotante
Norme	EN12530 - Roulettes d'appareils
Capacité de charge à 3 km/h	120 kg
Conducteur d'électricité	✓
Capacité de charge statique	240 kg
Plage de température (minimale)	-10 °C
Plage de température (maximale)	40 °C
Hauteur	124 mm
Largeur totale	82 mm

ROUE

Corps de roue	Polyamide, conducteur d'électricité
Bandage	Polyuréthane, injecté, conducteur d'électricité
Roulement	Roulement à billes de précision
Pare-fils	Avec pare-fils
Diamètre	100 mm
Largeur du bandage	20 mm
Dureté du bandage (A)	92 Shore A

CHAPE

Matériau	Polyamide
Forme de la chape	Roulette jumelée
Pivot	Roulement à billes de précision
Couleur	Blanc gris (RAL9002)
Déport	32 mm
Rayon d'encombrement	90 mm
Diamètre d'encombrement	180 mm
Diamètre du dôme	52 mm

FIXATION

Type de fixation	Platine rectangulaire
Longueur de la platine	77 mm
Largeur de la platine	67 mm
Longueur des trous de la platine (minimum)	56 mm
Longueur des trous de la platine (maximum)	61,5 mm
Largeur des trous de la platine (minimum)	46,5 mm
Largeur des trous de la platine (maximum)	51,5 mm
Diamètre des trous de la platine	8,5 mm

Deutscher
Designer
ClubInterzum
AwardIF
Design
Award

LINEA

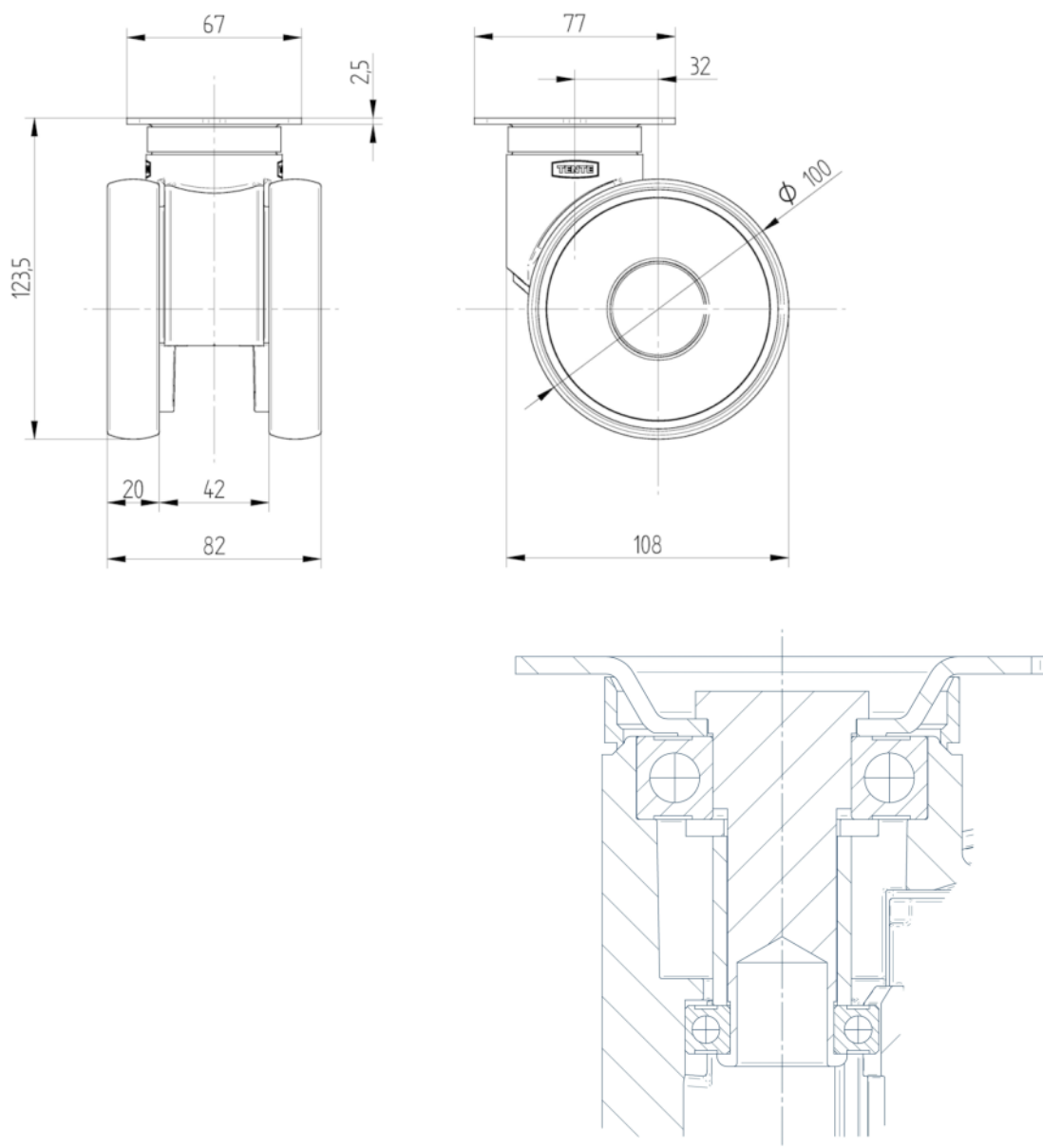
5940XSP100P50 RAL9002

EAN 4031582352122



BETTER MOBILITY. BETTER LIFE.

PLANS TECHNIQUES



Deutscher
Designer
Club



Interzum
Award



IF
Design
Award