

# DURATECH

MOP 300x80-Ø50 HL90

EAN 4031582320091



BETTER MOBILITY. BETTER LIFE.



Obrázek se může lišit od původního produktu

## KOLO

Materiál středu	Polyamid, velmi těžký
Materiál běhounu	Identické s tělem Kolo
Ložisko	Přesné kuličkové ložisko
Barva Kola	Přírodní bílá
Ochranná krytka	Bez pouzdra
Průměr	300 mm
Šířka Běhoun	80 mm
Průměr otvoru pro Šroub	50 mm
Délka náboje	90 mm
Šířka středu kola	80 mm
Tvrdość Běhoun (D)	75 Shore D
Typ ložiska	6310

## VÝKON

Valivý odpor	● ● ● ● ●
Hlučnost	● ● ● ○ ○
Opotřebení	● ● ● ● ●
Odolné vůči korozi	● ● ● ○ ○

## ZÁKLADNÍ ATRIBUTY

Název produktu	Duratech
Typ	Kolo
Norma	EN12533 – Heavy duty kolečka
Nosnost 4 km/h	7800 kg
Nosnost 6 km/h	6500 kg
Elektrické vodivé	Ne
Nerezové	Ne
Statická Nosnost	13000 kg
Rozsah teploty (minimální)	-40 °C
Teplotní rozsah (maximální)	80 °C
Celková hmotnost	8,32 kg

# DURATECH

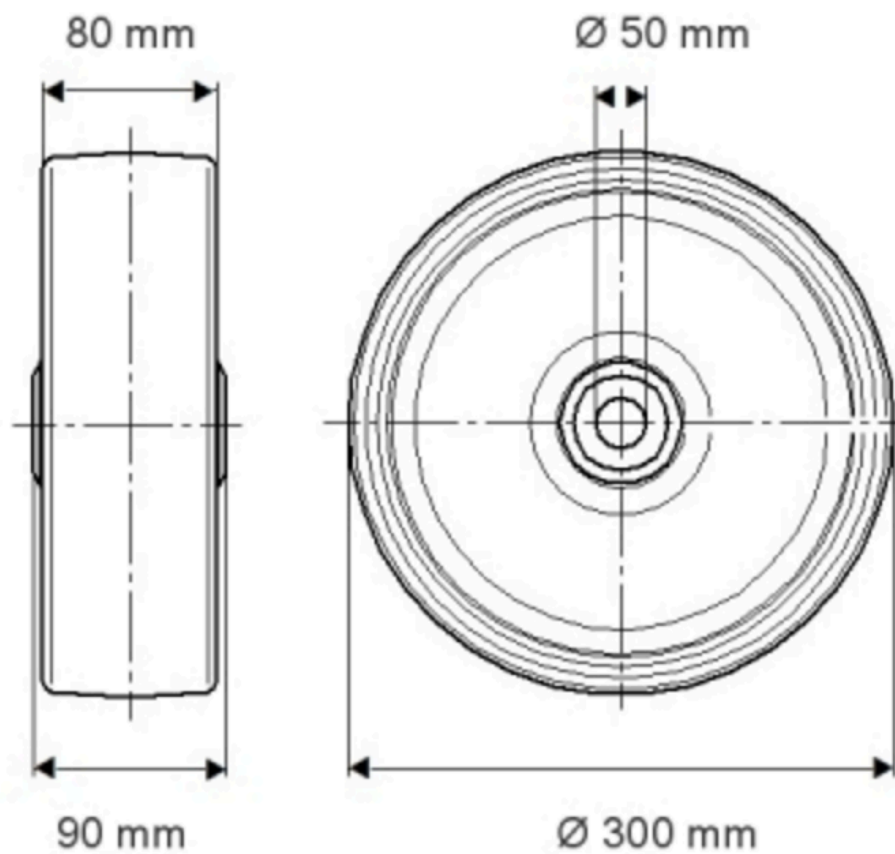
MOP 300x80-Ø50 HL90

EAN 4031582320091

Objednáací číslo 00830851  
Product Drawings



BETTER MOBILITY. BETTER LIFE.



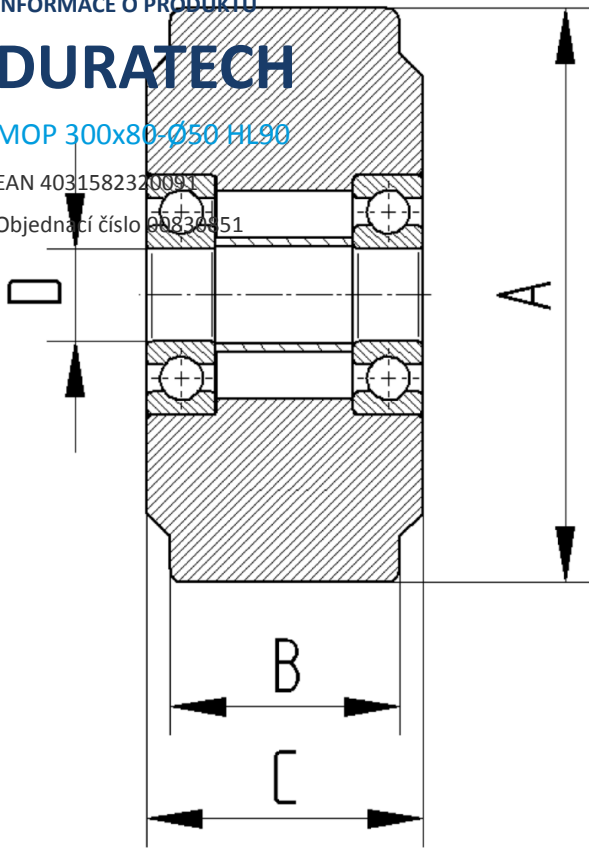
INFORMACE O PRODUKTU

# DURATECH

MOP 300x80-Ø50 HL90

EAN 4031582320091

Objednáací číslo 00830451



BETTER MOBILITY. BETTER LIFE.