

NOVATECH

FTP 250x60-Ø30 HL60

EAN 4031582319408



BETTER MOBILITY. BETTER LIFE.



Afbeelding kan verschillen van het oorspronkelijke product

WIEL

Wielkern materiaal	Gietijzer
Materiaal loopvlak	Polyurethaan, Gegoten
Lager	Precisiekogellagers
Kleur Wiel	Honinggeel (RAL1005)
Afdekkapjes	Met afdekkapjes
Diameter	250 mm
Breedte Loopvlak	60 mm
Asgatdiameter	30 mm
Naaflengte	60 mm
Breedte wielkern	60 mm
Hardheid van het loopvlak (A)	92 Shore A
Hardheid van het loopvlak (D)	42 Shore D

PRESTATIES

Rolprestaties	● ● ● ● ○
Bewegingsgeluid	● ● ● ○ ○
Verloop	● ● ● ● ○
Corrosieweerstand	● ● ● ○ ○

KERNKENMERKEN

Productnaam	Novatech
Type	Wiel
Standaard	EN12533 - Zwaarlast wielen
Draagvermogen bij 4 km/u	1680 kg
Draagvermogen bij 6 km/u	1400 kg
Elektrisch geleidend	Nee
Roestvrij	Nee
Statisch Draagvermogen	2800 kg
Temperatuurbereik (minimaal)	-10 °C
Temperatuurbereik (maximaal)	60 °C
Totaal gewicht	7,06 kg

NOVATECH

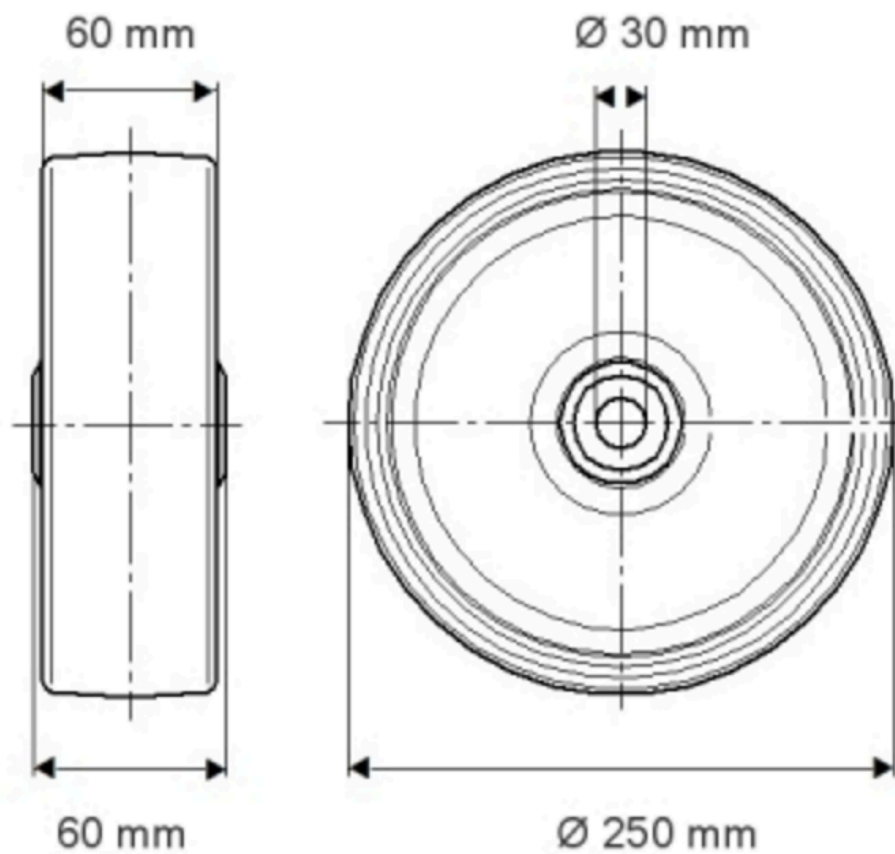
FTP 250x60-Ø30 HL60

EAN 4031582319408

Bestelnummer 00801341
Product Drawings



BETTER MOBILITY. BETTER LIFE.



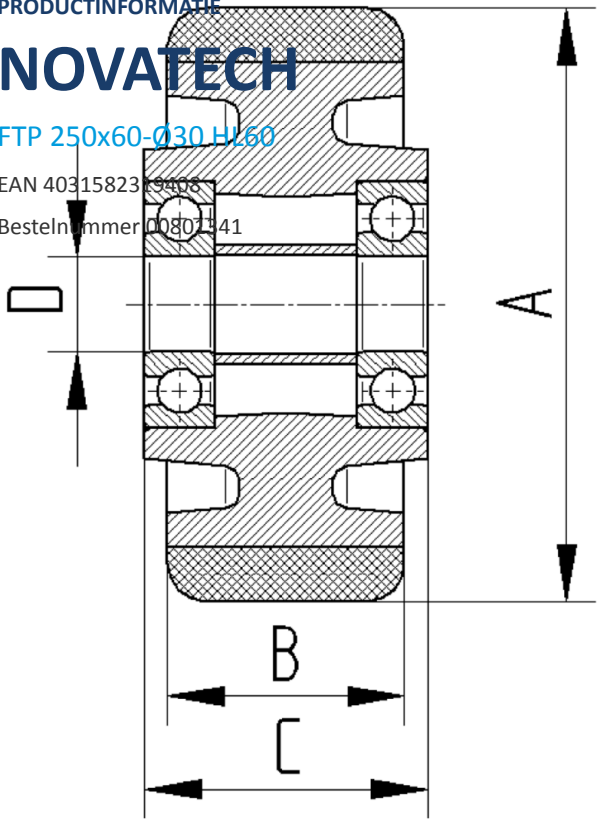
PRODUCTINFORMATIE

NOVATECH

FTP 250x60-Ø30 H160

EAN 4031582319408

Bestelnummer 0801141



BETTER MOBILITY. BETTER LIFE.