

LEVINA

5371PIO125P30-13 XL

EAN 4031582382150



BETTER MOBILITY. BETTER LIFE.



Obraz może różnić się od oryginalnego produktu

WYDAJNOŚĆ

Wydajność rolek	●●●○○
-----------------	-------

Hałas ruchowy	●●●○○
---------------	-------

Odejście	●●●○○
----------	-------

Odporność na korozję	●●●○○
----------------------	-------

PODSTAWOWE ATUTY

Nazwa produktu	Levina
Typ	Kółko obrotowe z Blokada kierunkowa
Standardowy	EN12530 — Kółka samonastawne do urządzeń
Nośność przy 3 km/h	80 kg
Nośność statyczne	160 kg
Zakres temperatur (minimalny)	-10 °C
Zakres temperatur (maksymalny)	40 °C
Wysokość całkowita	161 mm
Waga całkowita	0,59 kg

KOŁO

Materiał ciała	Polipropylen
Materiał bieżni	Guma pełna, nie brudzący śladów
Łożysko	Łożysko ślizgowe
Ośłony gwintu	Bez osłony gwintu
Średnica	125 mm
Szerokość Bieżnia	32 mm
Twardość Bieżnia (A)	80 Shore A

OBUDOWA

Materiał	Poliamid
Kształt Widelec	Wąski
Łożysko obrotowe	Dwa wyściگی kulkowe
Wysięg	38,5 mm
Promień działania koła	130 mm
Zasięg działania koła	260 mm

MOCOWANIE

Typ mocowania	Otwór na śrubę
Średnica otworu Trzpień	13 mm



Nagroda
Universal
Design
Award



Klub Projektant
Deutscher

LEVINA

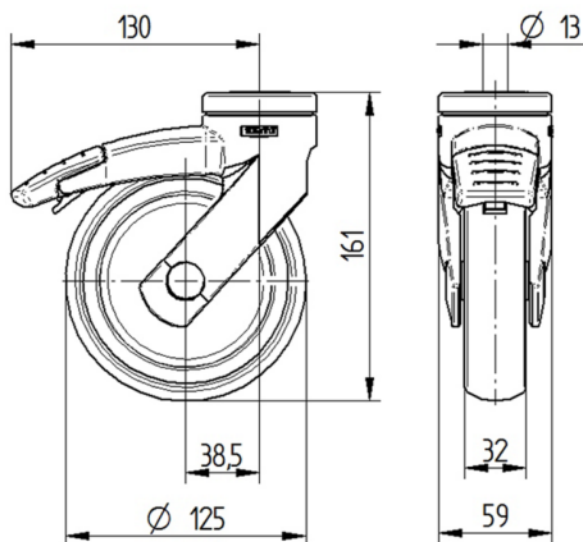
5371PIO125P30-13 XL

EAN 4031582382150



BETTER MOBILITY. BETTER LIFE.

RYSUNKI TECHNICZNE



Nagroda
Universal
Design
Award



Klub Projektant
Deutscher