

ALPHA

3477UEJ125P62 T/G-SMALL

EAN 4031582376937



BETTER MOBILITY. BETTER LIFE.



이미지는 원래 제품과 다를 수 있습니다.

성능

| | |
|--------|-----------|
| 롤 성능 | ● ● ● ● ○ |
| 움직임 소음 | ● ● ● ● ○ |
| 내마모성 | ● ● ● ○ ○ |
| 부식방지 | ● ● ● ○ ○ |

핵심 속성

| | |
|----------------|--------------------|
| 제품명 | Alpha |
| 하우징 유형 | 토탈락 장치가 있는 회전식 캐스터 |
| 표준 | EN12532 - 운송 장비 |
| 4km/h에서의 적재 용량 | 250 kg |
| 적재 용량 정적 | 500 kg |
| 온도 범위(최소) | -20 °C |
| 온도 범위(최대) | 80 °C |
| 총높이 | 155 mm |
| 전체 너비 | 75 mm |
| 전체 체중 | 1.174 kg |

휠

| | |
|------------|-----------------|
| 차체 재질 | 폴리아미드 |
| | 부드러운 |
| 트레드 재질 | 탄성 타이어, 검은색, 가황 |
| 베어링 | 롤러 베어링 |
| 차축 | 너트로 고정 |
| 휠 색상 | 실버 그레이(RAL7001) |
| 스레드 가드 | 스레드가드 포함 |
| 직경 | 125 mm |
| 트레드 폭 | 40 mm |
| 차체 너비 | 40 mm |
| 트레드의 경도(A) | 63 Shore A |

하우징

| | |
|---------|----------|
| 재료 | 강판, 무거움 |
| Fork 외형 | 다양한 |
| 스위블 베어링 | 볼 레이스 2회 |
| 색상 | 파란색 부동태화 |
| 오프셋 | 40 mm |
| 회전 반경 | 123 mm |
| 회전 간섭 | 246 mm |
| 덤 직경 | 75 mm |

ALPHA

3477UEJ125P62 T/G-SMALL

EAN 4031582376937



BETTER MOBILITY. BETTER LIFE.

피팅

| | |
|----------------|-----------|
| 피팅 유형 | 직사각형 플레이트 |
| 플레이트 길이 | 105 mm |
| 플레이트 너비 | 80 mm |
| 플레이트 홀 길이(최소) | 77 mm |
| 플레이트 홀 길이(최대) | 60 mm |
| 플레이트 구멍 너비(최소) | 77 mm |
| 플레이트 구멍 너비(최대) | 80 mm |
| 플레이트 구멍 직경 | 9 mm |

ALPHA

3477UEJ125P62 T/G-SMALL

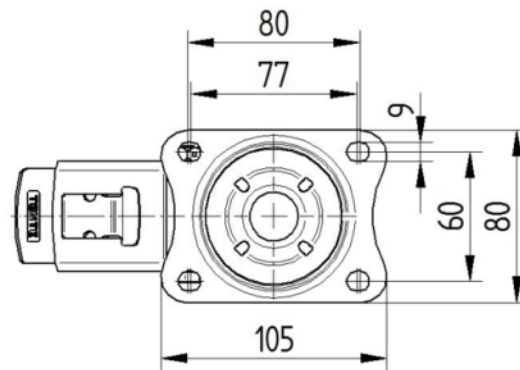
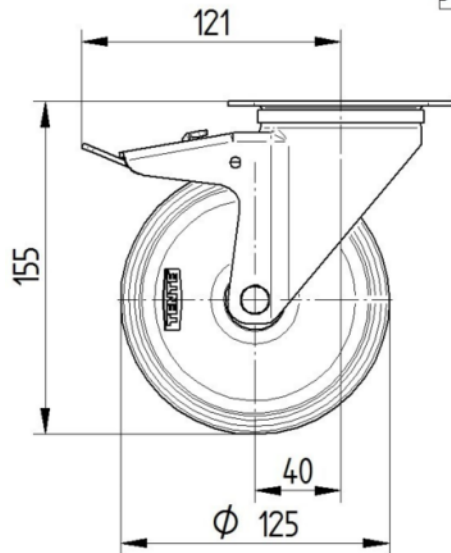
EAN 4031582376937



BETTER MOBILITY. BETTER LIFE.

기술 도면

3477U00125P62-neu



Platte 3470-080P62-105x80

