

## INTEGRAL TWIN

2940USX100R05-32 9002 W

EAN 4031582341300



BETTER MOBILITY. BETTER LIFE.



画像は元の製品と異なる場合があります

## パフォーマンス

回転性能	● ● ● ● ●
動きのノイズ	● ● ● ○ ○
摩擦	● ● ● ● ○
耐食性	● ● ● ○ ○

## コア属性

製品名	Integral twin
ハウジングタイプ	自在キャスター
標準	EN12531 - 病院用ベッドキャスター
3km/hの耐荷重	125 kg
4km/hの耐荷重	125 kg
導電性	✓
静荷重	375 kg
温度範囲 (最小)	-25 °C
最大温度範囲	80 °C
取付高	129 mm
全幅	63 mm
総重量	1.175 kg
認証	TÜV Süd によるテストと監視

## 車輪

本体材質	ポリアミド
トレッド材質	ポリウレタン、樹脂成型、導電性
ベアリング	精密ボールベアリング、封止
車輪色	グレーホワイト (RAL9002)
スレッドガード	スレッドガード付き
直径	100 mm
トレッド幅	15 mm
ボディ幅	15 mm
トレッドの硬度 (A)	91 ショアA
トレッドの硬度 (D)	40 ショアD



ドイツデザイン賞



レッドドットデザイン賞

# INTEGRAL TWIN

2940USX100R05-32 9002 W

EAN 4031582341300



BETTER MOBILITY. BETTER LIFE.

## ハウジング

材料	スチール、中量系
フォーク形状	双輪ハウジング
旋回ベアリング	精密ボールベアリング
色	グレーホワイト (RAL9002)
オフセット	31 mm
旋回半径	85 mm
旋回径	170 mm
ドーム径	61.5 mm

## フィッティング

フィッティングタイプ	ソリッドステム、丸型
ボルト径	32 mm
ボルト長	45 mm
ボルトねじ位置	7 mm
ボルト取付穴数	2
ヒント	病院用ベッドメーカーは、洗浄可能なベッドのフィッティングエリアを封止する必要があります。

## 追加情報

AK-BWA に従って洗浄可能



ドイツデザイン賞



レッドドットデザイン賞

# INTEGRAL TWIN

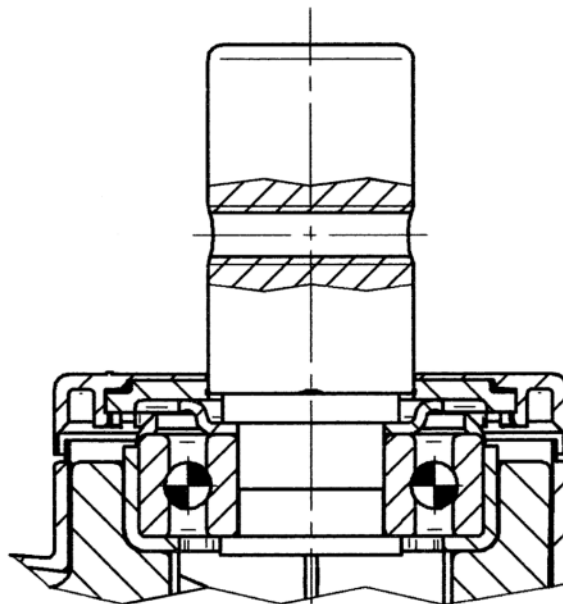
2940USX100R05-32 9002 W

EAN 4031582341300



BETTER MOBILITY. BETTER LIFE.

## 図面



ドイツデザイン賞



レッドドットデザイン賞