

ANIKA

5920UAI055L51-8

EAN 4031582406368



BETTER MOBILITY. BETTER LIFE.



Attēls var atšķirties no oriģinālā produkta

VEIKTSPĒJA

Rullļa veiktspēja ●●●○○

Kustības troksnis ●●●○○

Nodilums ●●●○○

Korozijas izturīgs ●●●●○

PAMATAATRIBŪTI

Produkta nosaukums	Anika
Korpusa tips	Grozāmais atbalsta ritenis
Standarta	EN12528 - Mebeļu atbalsta riteni
Kravnēsība pie 3 km/h	40 kg
Statiskā kravnēsība	80 kg
Temperatūras diapazons (minimālais)	-10 °C
Temperatūras diapazons (maksimālais)	40 °C
Kopējais augstums	57 mm
Kopējais platums	37 mm
Kopējais svars	0,065 kg

RITENIS

Korpusa materiāls	Poliamīds
Protektora materiāls	Poliuretāns, injicēts
Gūltnis	Cuscinetto piano con distanziale
Ass	Kniedēts
Izplešanās armatūra	Bez vītņu aizsarga
Diametrs	55 mm
Protektora platums	11 mm
Protektora cietība (A)	92 Krasts A

KRONŠTEINIS

Materiāls	Poliamīds
Dakšas forma	Dubultā riteņa kronšteinis
Grozāmais gūtnis	Grozāms stienis
Pagrieziena rādiuss	47 mm
Grozāms savienojums	94 mm
Kupola diametrs	18 mm

UZSTĀDĪŠANA

Uzstādīšanas veids	Aklā atvere B10 uzstādīšanai
Skrūves atveres diametrs	8 mm

ANIKA

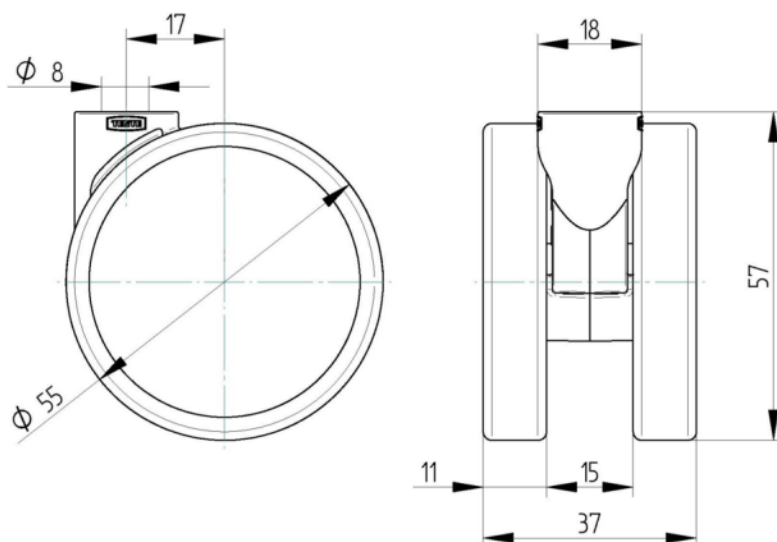
5920UAI055L51-8

EAN 4031582406368



BETTER MOBILITY. BETTER LIFE.

TEHNISKIE RASĒJUMI



Interzum balva