

INTEGRAL TWIN

2940UAP125R05-28 9002

EAN 4031582302486

Objednávací číslo 00032980



BETTER MOBILITY. BETTER LIFE.



Obrázek se může lišit od původního produktu

VÝKON

Valivý odpor ●●●●●

Hlučnost ●●●○○

Opotřebení ●●●●○

Odolné vůči korozi ●●●○○

ZÁKLADNÍ ATRIBUTY

Název produktu	Integral twin
Typ	Otočné Kolečko
Norma	EN12531 – Kolečka pro nemocniční lůžka
Nosnost 3 km/h	125 kg
Nosnost 4 km/h	125 kg
Statická Nosnost	375 kg
Rozsah teploty (minimální)	-25 °C
Teplotní rozsah (maximální)	80 °C
Celková výška	150 mm
Stavební výška	63 mm
Celková hmotnost	1,114 kg
Certifikace	Testováno a monitorováno pomocí TÜV Süd

KOLO

Materiál středu	Polyamid
Materiál běhounu	Polyuretan, Vstříknuty
Ložisko	Přesné kuličkové ložisko
Barva Kola	Šedá bílá (RAL9002)
Ochranná krytka	S ložiskovým pouzdem
Průměr	125 mm
Šířka Běhoun	12 mm
Šířka středu kola	12 mm
Tvrdost Běhoun (A)	92 Obuv A
Tvrdost Běhoun (D)	42 Shore D

UCHYCENÍ

Materiál	Ocelový plech, střední
Tvar Vidlice	Uchycení dvou Kolo
Otočné ložisko	Přesné kuličkové ložisko
Barva vidlice	Šedá bílá (RAL9002)
Vyosení	37,5 mm
Poloměr otáčení	103 mm
Průměr otáčení	206 mm
Poloměr otáčení	61,5 mm

MONTÁŽ

Typ uchycení	Pevný Přírubový čep kulatý
Průměr čepu	28 mm
Délka čepu	45 mm
Poloha závitu šroubu	19 mm
Množství montážních otvorů	2



Německá cena
za
Design



Ocenění Red
Dot
Design
Award

INTEGRAL TWIN

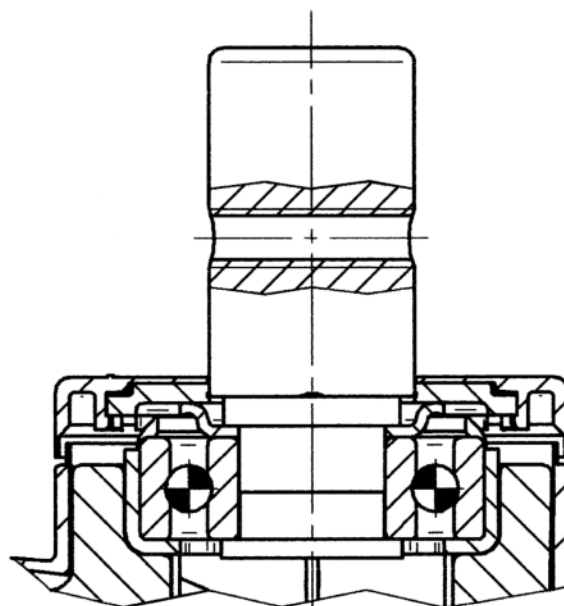
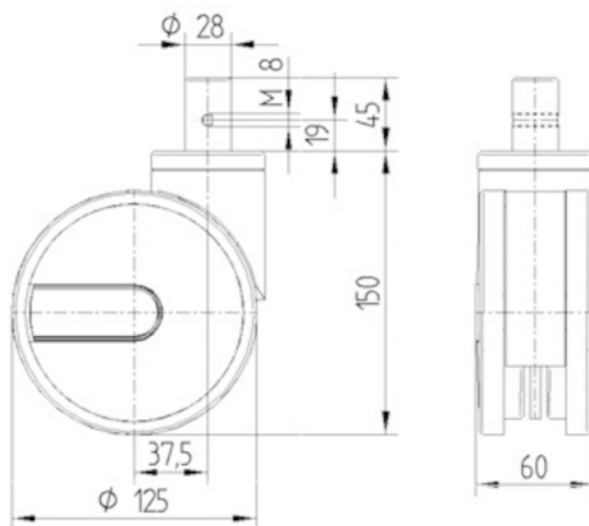
2940UAP125R05-28 9002

EAN 4031582302486
Objednáací číslo 00032980



BETTER MOBILITY. BETTER LIFE.

TECHNICKÉ VÝKRESY



Německá cena
za
Design



Ocenění Red
Dot
Design
Award