

NOVATECH

FTP 300x80-Ø30 HL92

EAN 4031582331097



BETTER MOBILITY. BETTER LIFE.



La imagen puede diferir del producto original

ARO

| | |
|------------------------------------|----------------------------------|
| Material del cuerpo | Hierro fundido |
| Material de la banda de rodadura | Poliuretano, Fundido |
| Cojinete | Rodamiento de bolas de precisión |
| Color Aro | Amarillo miel (RAL1005) |
| Protectores de hilo | Con protector de roscas |
| Diámetro | 300 mm |
| Ancho de Banda de rodadura | 80 mm |
| Diámetro del agujero del Eje | 30 mm |
| Longitud del cubo | 92 mm |
| Anchura del cuerpo | 80 mm |
| Dureza de la Banda de rodadura (A) | 92 Shore A |
| Dureza de la Banda de rodadura (D) | 42 Shore D |

RENDIMIENTO

| | |
|----------------------------|-----------|
| Rendimiento del rodillo | ● ● ● ● ○ |
| Ruido de movimiento | ● ● ● ○ ○ |
| Desgaste | ● ● ● ● ○ |
| Resistencia a la corrosión | ● ● ● ○ ○ |

ATRIBUTOS PRINCIPALES

| | |
|-------------------------------|--------------------------------|
| Nombre del producto | Novatech |
| Tipo | Aro |
| Estándar | EN12533 - Ruedas de alta carga |
| Capacidad de carga a 4 km/h | 2400 kg |
| Capacidad de carga a 6 km/h | 2000 kg |
| Conductivo eléctrico | No |
| Inoxidable | No |
| Capacidad de carga estática | 4000 kg |
| Rango de temperatura (mínimo) | -10 °C |
| Rango de temperatura (máximo) | 60 °C |
| Peso total | 14.86 kg |

NOVATECH

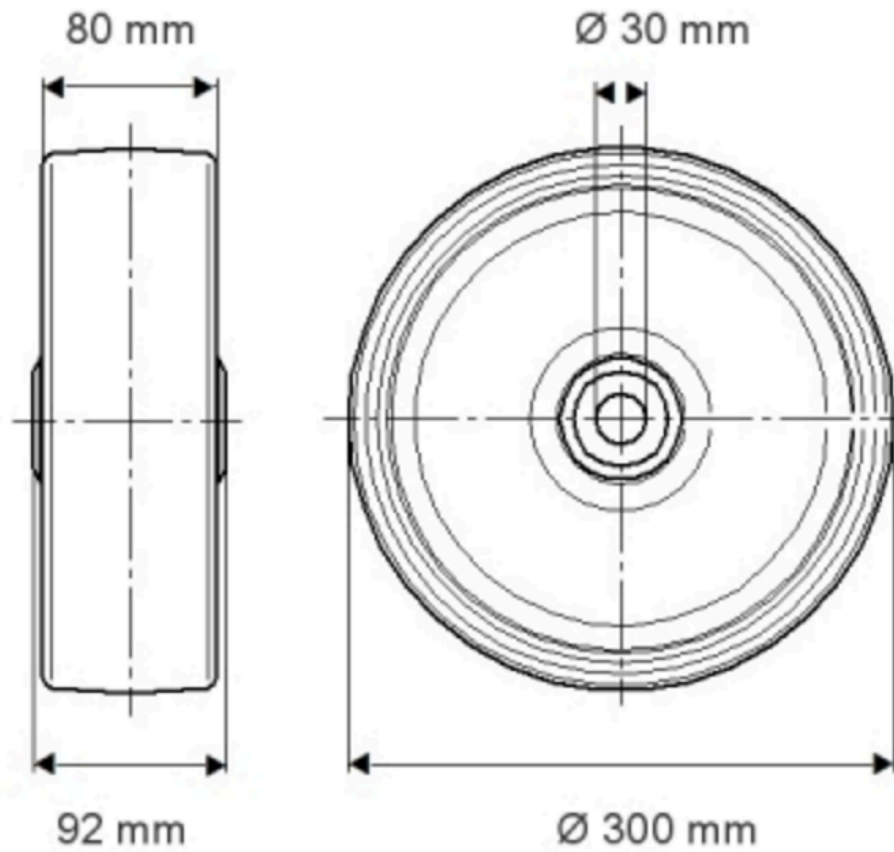
FTP 300x80-Ø30 HL92

EAN 4031582331097

Número de pedido 00800996
Product Drawings



BETTER MOBILITY. BETTER LIFE.



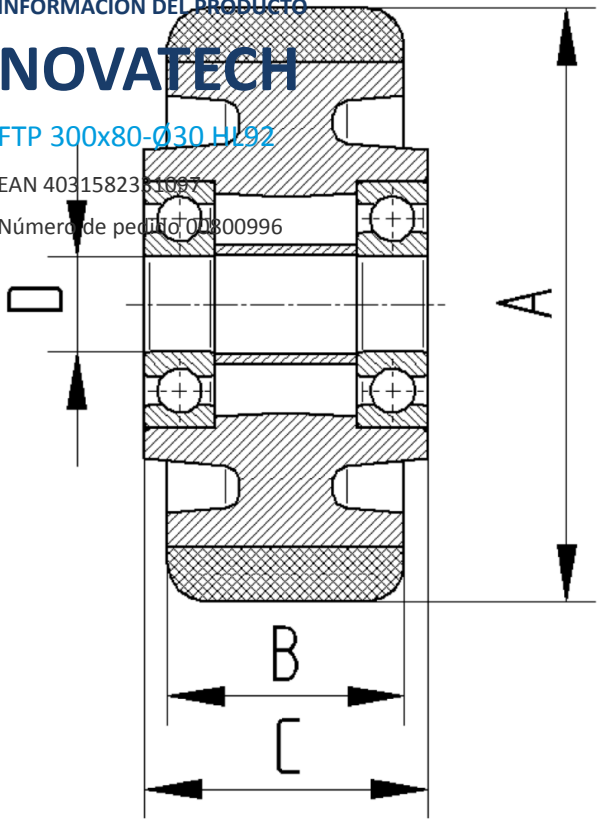
INFORMACIÓN DEL PRODUCTO

NOVATECH

FTP 300x80-030 H192

EAN 4031582381087

Número de pedido 01800996



BETTER MOBILITY. BETTER LIFE.